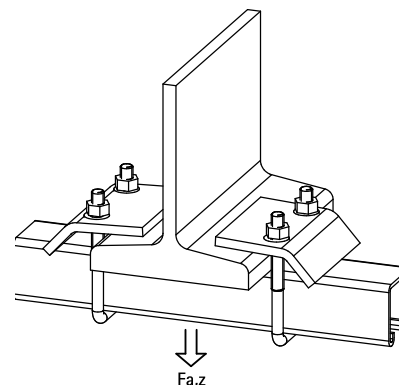


# Walraven Strut Zaczepty do dźwigarów, oc.ogn

(H 36 05)

do budowy i wzmocnienia konstrukcji z szyn montażowych Strut

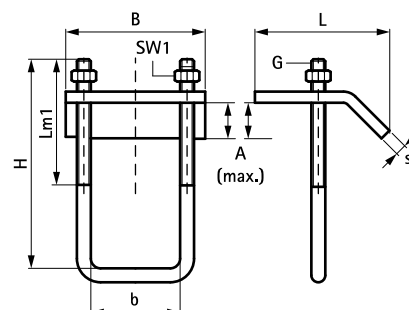


## Zalety i właściwości

- do solidnych mocowań na konstrukcjach stalowych bez wiercenia i spawania
- materiał: stal odpuszczana po hartowaniu
- dla uzyskania stabilnego mocowania należy użyć 2 produktów
- ocynkowane ogniowo

| Nr kat.  | A<br>(mm) | G   | L     | B<br>(mm) | H<br>(mm) | b<br>(mm) | s<br>(mm) | Lm1<br>(mm) | SW1<br>(mm) | T <sub>inst</sub><br>(Nm) | Dla szyny                                     | F <sub>a,z</sub><br>(N) | Pud. |
|----------|-----------|-----|-------|-----------|-----------|-----------|-----------|-------------|-------------|---------------------------|---|-------------------------|------|
| 66581711 | 17,5      | M10 | 69 mm | 80        | 90        |           | 5,5       | 60          | 17          | 15                        | Strut 41x21 + 41x41 + 41x21H                  | 5 700                   | 25   |
| 66581721 | 20,0      | M10 | 69 mm | 80        | 130       | 44        | 6,0       | 75          | 17          | 15                        | Strut 41x62 + 41x82 + 41x41D + DS 5 (41 x 51) | 5 700                   | 25   |

Dostępne także ze stali nierdzewnej 1.4401 (AISI 316).



### Uzupełnienie

Walraven RapidStrut® Szyny montażowe  
Walraven RapidStrut® Szyny montażowe (BUP1000)  
Walraven RapidStrut® Szyny montażowe DS 5 (BUP1000)

### Uzupełnienie

Walraven RapidStrut® Szyny montażowe H

### Zamiennik

Walraven Strut Zaczepty do dźwigarów HD  
Walraven Strut 41x21H HD Zestawy mocujące