

## WUP Dybel montażowy

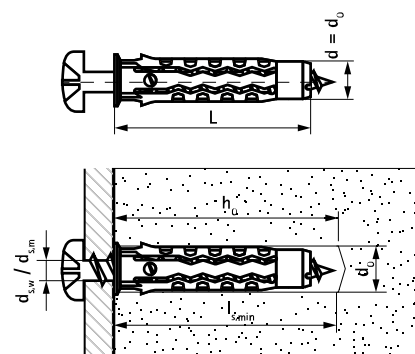
(L 07 05)

uniwersalny dybel do wszystkich rodzajów podłoży



## Zalety i właściwości

- wysoka nośność
- może być stosowany z wkrętami do drewna, płyt wiórowych i ze śrubami metrycznymi
- odpowiedni dla różnych podłoży
- łatwo wprowadzić w otwór
- kołnierz zapobiega wpadaniu dybla w otwór
- budowa kołka zapobiega przedwczesnemu rozszerzaniu się
- nie przekręca się w otworze
- Zastosowanie:
  - półki
  - szafki naścienne
  - mocowania sanitarne
  - HVAC i mocowania hydrauliczne
- materiał: wysokiej jakości poliamid PA6
- Rodzaj podłoża:
  - beton lekki
  - beton
  - klinkier
  - ściana murowana z pustaków
  - skała
  - cegły wapienno-piaskowe
  - kamień naturalny
  - gips



Nr kat.	Kod	L	d <sub>0</sub>	h <sub>0</sub>	d <sub>s,w</sub>	d <sub>s,m</sub>	l <sub>s,min</sub>	Rek.obc.ro	Rek.obc.ro	Rek.obc.ro	Rek.obc.ro	Rek.obc.ro	Pud.	Kart.
								z.*** Cegła pełna (kN)	z.*** Cegła dziurawka (kN)	z.*** Beton klasy C20/25 (kN)	z.*** Beton lekki (kN)	z.*** Piaskowiec (kN)		
6100706	WUP 6x30	30 mm	6	40	3,5 - 5,0	M4	34		0,20	0,45	0,12	0,70	100	3 600
6100708	WUP 8x40	40 mm	8	50	4,5 - 6,0	-	44	1,00	0,40	1,15	0,19	1,00	100	3 600
6100710	WUP 10x50	50 mm	10	70	6,0 - 8,0	-	54	1,10	0,45	1,90	0,30	1,80	50	1 800
6100712	WUP 12x60	60 mm	12	70	8,0 - 10,0	-	64	1,50	0,50	2,70	0,40	2,10	25	900

Podane zalecane obciążenia rozciągające zostały osiągnięte przy użyciu wkrętu do drewna o maksymalnej średnicy i przy przyjętym współczynniku bezpieczeństwa 5.

\*\*\* Rekomendowane obciąż. rozciąg.