

WSA1 Kotwa segmentowa

(L 03 35)

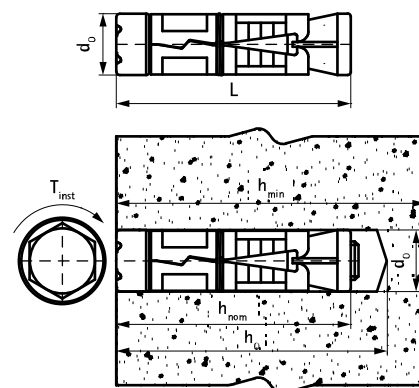
kotwa segmentowa o wysokiej nośności



Zalety i właściwości

- trzy segmenty rozpierające zapewniają optymalną nośność i bezpieczeństwo w podłożu
- do użytku ze śrubą z głowicą sześciokątną lub prętem gwintowanym
- odpowiednie do wielu podłoży
- materiał: stal
- ocynkowane elektrolitycznie
- Rodzaj podłoża:
 - beton
 - ściana murowana z pustaków
 - kamień naturalny

Nr kat.	Kod	Size	L	d ₀ (mm)	h ₀ (mm)	h _{min} (mm)	h _{nom} (mm)	Pud.
6103608	WSA1 8x50	M8	50 mm	14	≥ 55	100,0	50	100
6103610	WSA1 10x60	M10	60 mm	16	≥ 65	100,0	60	100
6103612	WSA1 12x75	M12	75 mm	20	≥ 85	100,0	80	50
6103616	WSA1 16x115	M16	115 mm	25	≥ 125	142,5	120	25



Uzupełnienie

WIS Wycior do otworów
 WIS Pompka czyszcząca do otworów
 WSDS+ Wiertło z trzema krawędziami tnącymi

Uzupełnienie

WSDS+ Wiertło do materiałów pustych