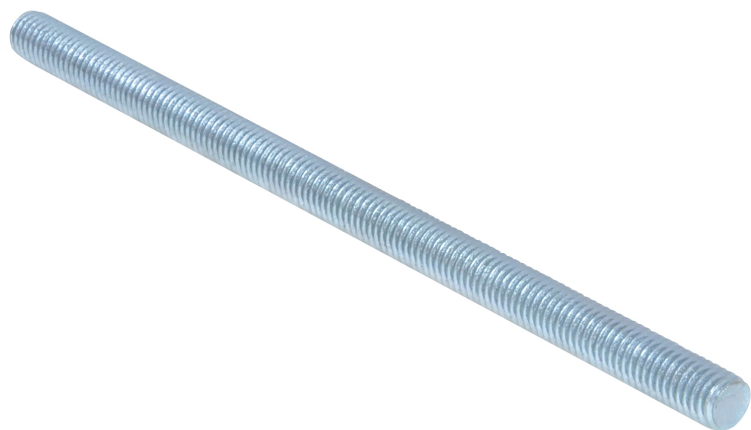


WIS Pręty gwintowane

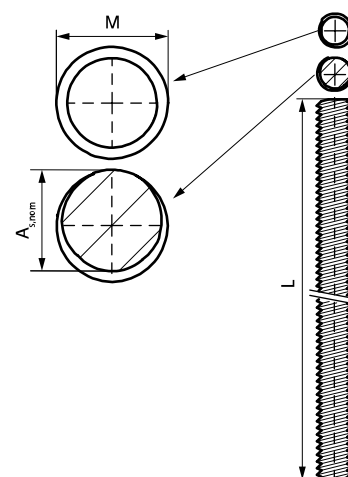
(L 03 130)



Zalety i właściwości

- zgodne z DIN 976-1
- ocynkowane elektrolitycznie
- gwint pod kątem 60° zapewnia optymalną wydajność
- materiał: stal, klasa wytrzymałości 8.8

Nr kat.	Kod	Thread (M)	L	$A_{s,nom}$ (mm ²)	$F_{a,z}$ (N)	Wiązka mała
63039108	WIS TR M8x1000	M8	1 m	36,6	19 500	50
63039110	WIS TR M10x1000	M10	1 m	58,0	30 900	25
63039112	WIS TR M12x1000	M12	1 m	84,3	45 000	20
63039116	WIS TR M16x1000	M16	1 m	157,0	83 700	10



Uzupełnienie

WSDS+ Wiertło z trzema krawędziami tnącymi

Zamiennik

WIS Pręty gwintowane STN