

WHA1H Kotwa bolcowa do dużych obciążeń

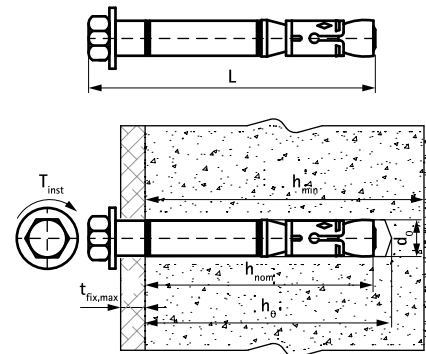
(L 03 54)

ultimate performance anchor for cracked concrete and seismic conditions



Zalety i właściwości

- bardzo wysoka nośność
- certyfikat ETA Opcja 1 do betonu spękanego i niespękanego
- klasa odporności ogniowej R30-R120 dla punktów mocowania wystawionych na działanie ognia
- można stosować w aplikacjach wymagających odporności sejsmicznej w klasach C1 + C2
- materiał: stal
- ocynkowane elektrolitycznie
- Rodzaj podłoża:
 - beton spękany
 - beton niespękany



Nr kat.	Kod	Size	L	d ₀ (mm)	h ₀ (mm)	h _{min} (mm)	h _{nom} (mm)	t _{fix,max} (mm)	Rek.obc.roz.*** Beton	Rek.obc.roz.*** Beton	Pud.
									niespękany klasy C20/25 (kN)	spękany klasy C20/25 (kN)	
609832120	WHA1H 12x85	M8	85 mm	12	80	120	70	10	9,52*	5,71*	50
609832121	WHA1H 12x125	M8	125 mm	12	80	120	70	50	9,52*	5,71*	25
609832150	WHA1H 15x110	M10	110 mm	15	95	140	85	15	14,29*	7,62*	25
609832151	WHA1H 15x136	M10	136 mm	15	95	140	85	45	14,29	7,62*	25
609832180	WHA1H 18x117	M12	117 mm	18	105	160	95	10	17,20*	12,26*	20

* Recommended loads: are stated for single anchors; apply to anchors correctly installed at maximum embedment depth; include partial safety factor and an overall partial safety factor for action of 1.4.

Częściowy współczynnik bezpieczeństwa zależy od rodzaju obciążenia i należy go odczytywać z norm krajowych. Podczas projektowania należy brać pod uwagę awarię kotew oraz Europejską Ocenę Techniczną danego produktu.

Aby uzyskać więcej informacji sprawdź certyfikat ETA.

*** Rekomendowane obciąż. rozciąg.

Uzupełnienie

WIS Wycior do otworów
WIS Pompka czyszcząca do otworów
WDI1 SD Wiertła do betonu ze stoperem

Uzupełnienie

WSDS+ Wiertło z trzema krawędziami tnącymi