

WCA1 Kotwa stropowa

(L 03 80)

ekonomiczna kotwa do użytku w stropach



Zalety i właściwości

- szybkie mocowanie
- prosta i szybka procedura montażu
- poprawność montażu kotwy można zweryfikować za pomocą prostej kontroli wizualnej
- wysokie parametry wytrzymałości na wrywanie
- materiał: stal
- ocynkowane elektrolitycznie
- certyfikat ETA ETAG001 Część 6 dla wielopunktowych zamocowań elementów niekonstrukcyjnych
- klasa odporności ogniowej R30-R120 dla punktów mocowania wystawionych na działanie ognia
- Rodzaj podłoża:
 - beton spękany
 - beton niespękany



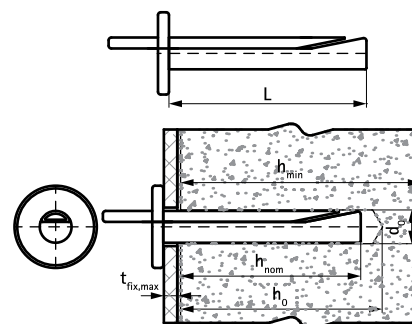
Nr kat.	Kod	Size	L	d ₀	h ₀	h _{min}	h _{nom}	t _{fix,max}	Rek.obc. roz.*** Betony klasy C20/25 (kN)	Pud.	Kart.
				(mm)	(mm)	(mm)	(mm)	(mm)			
60963604	WCA1 6x40	6	36 mm	6	≥ 40	100	≥ 32	4,5	1,43*	100	1 600
60963665	WCA1 6x65	6	65 mm	6	≥ 40	100	≥ 32	35,0	1,43*	100	800

*Rek. obciążenie: do betonu spękane go i niespękane go wg ETAG001, Part 6; odnoszą się do prawidłowo zainstalowanych kotew przy max. głębokości osadzenia; uwzględnia częściowy wsp. bezpieczeństwa i ogólny cz. wsp. bezpieczeństwa 1.4.

Częściowy współczynnik bezpieczeństwa zależy od rodzaju obciążenia i należy go odczytywać z norm krajowych. Podczas projektowania należy brać pod uwagę awarię kotew oraz Europejską Ocenę Techniczną danego produktu.

Aby uzyskać więcej informacji sprawdź certyfikat ETA.

*** Rekomendowane obciąż. rozciąg.



Uzupełnienie

WSDS+ Wiertło z trzema krawędziami tnącymi