

WBA Tuleja mosiężna rozporowa

(L 03 30)

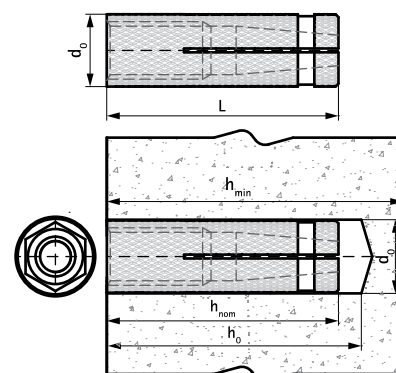
standardowa mosiężna tuleja rozporowa



Zalety i właściwości

- zredukowana tuleja wymaga mniej wiercenia
- do użytku ze standardowymi śrubami metrycznymi i prętami gwintowanymi
- nie wymaga używania osadzaka
- powierzchnia kotwy zapewnia pewny chwyt i zapobiega obracaniu kotwy w otworze
- odporność korozyjna
- materiał: mosiądz

Nr kat.	Kod	Size	L	d_0 (mm)	h_0 (mm)	h_{min} (mm)	h_{nom} (mm)	Pud.	Kart.
6107006	WBA 6x22	M6	22 mm	8	≥ 27	100	≥ 22	100	1 600
6107008	WBA 8x28	M8	28 mm	10	≥ 32	100	≥ 28	100	1 600
6107010	WBA 10x32	M10	32 mm	12	≥ 35	100	≥ 32	100	800
6107012	WBA 12x38	M12	38 mm	15	≥ 40	100	≥ 38	50	400



Uzupełnienie

WIS Wycior do otworów
WIS Pompka czyszcząca do otworów
WDI1 SD Wiertła do betonu ze stoperem

Uzupełnienie

WSDS+ Wiertło z trzema krawędziami tnącymi