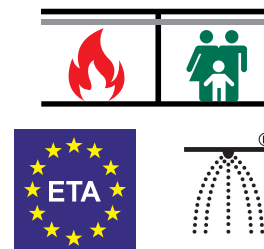
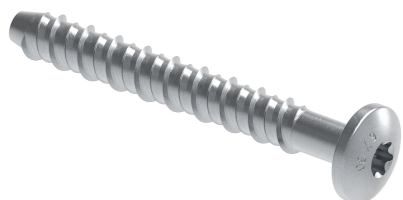


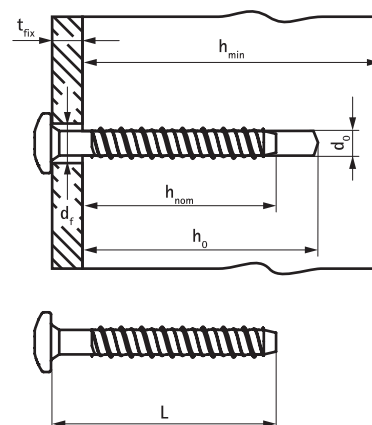
W-LX-P Śruby do betonu

(L 03 56)

ocynkowana śruba do betonu z łbem stożkowym o $\varnothing 14.6$ mm, TORX T30

Zalety i właściwości

- bardzo wysoka nośność
- zatwierdzony do stosowania w płytach kanałowych
- aż do 3 głębokości kotwienia zapewniają maksymalną elastyczność projektowania i montażu
- zredukowane odległości między kotwami i od krawędzi podłoża
- możliwość demontażu śruby
- unikalna budowa końcówki śruby zapobiega odpryskom betonu
- materiał: stal
- ocynkowane elektrolitycznie
- klasa odporności ogniowej R30-R120 dla punktów mocowania wystawionych na działanie ognia
- zgodny z VdS CEA 4001:2014-04 (05) i VdS CEA 4001:2018-01 (06) do zastosowań dla systemów tryskaczowych w betonie
- Rodzaj podłoża:
 - beton spękany
 - beton niespękany
 - płyty kanałowe



Nr kat.	L	d ₀ (mm)	h ₀ (mm)	h _{min} (mm)	h _{nom} (mm)	t _{fix,max} (mm)	Drive	Rek.obc.roz.*** Beton klasy C20/25 (kN)	ETA	Pud.
62431304	40 mm	6	45/50	80/80	35/39	5/1	T30	1,42 / 2,85**	ETA-21/0613*	100
62431306	60 mm	6	45/50/65	80/80/84	35/39/55	21/21/5	T30	1,42/2,85/4,28**	ETA-21/0613*	100

*Dane dotyczące nośności i montażu podano na podstawie odpowiedniej Europejskiej Oceny Technicznej. Pełne dane znajdują się w kartach katalogowych produktów. ETA-21/0612 zgodnie z EAD 330232-00-0601 kotwienie w betonie zarysowanym i niespękanym. ETA-21/0613 zgodnie z EAD 330747-00-0601 do wielopunktowych mocowań do zastosowań niekonstrukcyjnych.

**Rekomendowane obciążenia uwzględniają cząstkowy współczynnik bezpieczeństwa i ogólny cząstkowy współczynnik bezpieczeństwa o wartości 1.4. Cząstkowy współczynnik bezpieczeństwa działania zależy od rodzaju obciążenia i powinien być wzięty z przepisów krajowych. Przy projektowaniu kotew należy wziąć pod uwagę wszystkie tryby zniszczenia kotwy i odnieść się do odpowiedniej Europejskiej Oceny Technicznej produktu.

*** Rekomendowane obciąż. rozciąg.