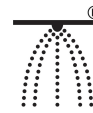
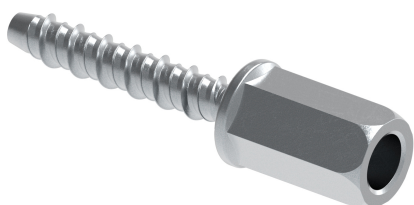


W-LX-N Śruba do betonu

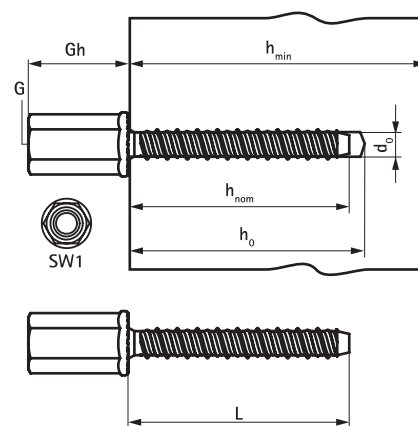
(L 03 59)

jednoczęściowa, ocynkowana śruba do betonu ze zintegrowanym gwintem M8/M10



Zalety i właściwości

- bardzo wysoka nośność
- zatwierdzony do stosowania w płytach kanałowych
- aż do 3 głębokości kotwienia zapewniają elastyczność montażu
- zredukowane odległości między kotwami i od krawędzi podłoża
- możliwość demontażu śruby
- unikalna budowa końcówki śruby zapobiega odpryskom betonu
- materiał: stal
- ocynkowane elektrolitycznie
- klasa odporności ogniowej R30-R120 dla punktów mocowania wystawionych na działanie ognia
- zgodny z VdS CEA 4001:2014-04 (05) i VdS CEA 4001:2018-01 (06) do zastosowań dla systemów tryskaczowych w betonie
- Rodzaj podłoża:
 - beton spękany
 - beton niespękany
 - płyty kanałowe



| Nr kat. | Kod | G | Gh | L | d ₀ | h ₀ | h _{min} | h _{nom} | SW1 | Rek.obc.roz.** | Beton klasy C20/25 | | Pud. |
|----------|-------------|-------|----|-------|----------------|----------------|------------------|------------------|------|----------------|--------------------|--------------|------|
| | | | | | | | | | | | (kN) | ETA | |
| 62433304 | W-LX-N 6x35 | M8/10 | 25 | 35 mm | 6 | 45 | 80 | 35 | SW13 | | 1,42** | ETA-21/0613* | 100 |
| 62433314 | W-LX-N 6x35 | M8 | 15 | 35 mm | 6 | 45 | 80 | 35 | SW13 | | 1,42** | ETA-21/0613* | 100 |
| 62433324 | W-LX-N 6x35 | M10 | 15 | 35 mm | 6 | 45 | 80 | 35 | SW13 | | 1,42** | ETA-21/0613* | 100 |
| 62433305 | W-LX-N 6x55 | M8/10 | 25 | 55 mm | 6 | 45/50/65 | 80/80/84 | 35/39/55 | SW13 | | 1,42/2,85/4,28** | ETA-21/0613* | 100 |
| 62433315 | W-LX-N 6x55 | M8 | 15 | 55 mm | 6 | 45/50/65 | 80/80/84 | 35/39/55 | SW13 | | 1,42/2,85/4,28** | ETA-21/0613* | 100 |
| 62433325 | W-LX-N 6x55 | M10 | 15 | 55 mm | 6 | 45/50/65 | 80/80/84 | 35/39/55 | SW13 | | 1,42/2,85/4,28** | ETA-21/0613* | 100 |

*Dane dotyczące nośności i montażu podano na podstawie odpowiedniej Europejskiej Oceny Technicznej. Pełne dane znajdują się w kartach katalogowych produktów. ETA-21/0612 zgodnie z EAD 330232-00-0601 kotwienie w betonie zarysowanym i niespękany. ETA-21/0613 zgodnie z EAD 330747-00-0601 do wielopunktowych mocowań do zastosowań niekonstrukcyjnych.

**Rekomendowane obciążenia uwzględniają cząstkowy współczynnik bezpieczeństwa i ogólny cząstkowy współczynnik bezpieczeństwa o wartości 1.4. Cząstkowy współczynnik bezpieczeństwa działania zależy od rodzaju obciążenia i powinien być wzięty z przepisów krajowych. Przy projektowaniu kotew należy wziąć pod uwagę wszystkie tryby zniszczenia kotwy i odnieść się do odpowiedniej Europejskiej Oceny Technicznej produktu.

*** Rekomendowane obciąż. rozciąg.