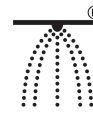


W-LX-H Śruby do betonu

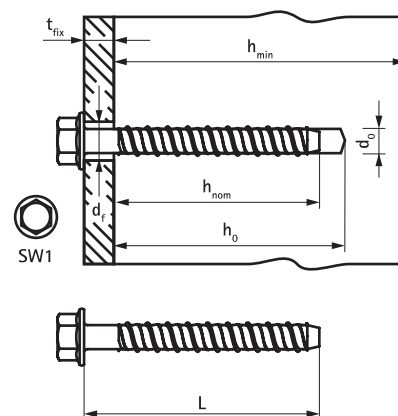
(L 03 55)

najwyższej jakości śruby do betonu do kotwienia w betonie spękanym i niespękanym



Zalety i właściwości

- bardzo wysoka nośność
- aż do 3 głębokości kotwienia zapewniają maksymalną elastyczność projektowania i montażu
- zredukowane odległości między kotwami i od krawędzi podłoża
- unikalna budowa końcówki śruby zapobiega odpryskom betonu
- materiał: stal
- ocynkowane elektrolitycznie
- klasa odporności ogniowej R30-R120
- kategoria wytrzymałości sejsmicznej C1 i C2(Ø 8/10/14)
- zgodny z VdS CEA 4001:2014-04 (05) i VdS CEA 4001:2018-01 (06) do zastosowań dla systemów tryskaczowych w betonie
- Rodzaj podłoża:
 - beton spękany / niespękany
 - płyty kanałowe



Nr kat.	L	d ₀	h ₀	h _{min,max}	h _{nom}	t _{fix,max}	SW1	Rek.obc.roz.*** Beton		ETA	Pud.
								niespękany klasy C20/25	spękany klasy C20/25		
		(mm)	(mm)	(mm)	(mm)	(mm)	(mm)	(kN)	(kN)		
62430304	40 mm	6	45/50	80	35/39	5/1	SW10	1,42/2,85**	1,42/2,85**	ETA-21/0613*	100
62430306	60 mm	6	50/65	100	43/55	17/5	SW10	4,24/5,71**	2,97/3,33**	ETA-21/0612*	100
62430308	75 mm	6	50/65	100	43/55	32/20	SW10	4,24/5,71**	2,97/3,33**	ETA-21/0612*	100
62430406	60 mm	8	60	100	50	10	SW13	5,05**	3,33**	ETA-21/0612*	100
62430408	75 mm	8	60/80	100/110	50/70	25/5	SW13	5,06/9,03**	3,33/6,16**	ETA-21/0612*	100
62430409	90 mm	8	60/80	100/110	50/70	40/20	SW13	5,06/9,03**	3,33/6,16**	ETA-21/0612*	100
62430410	100 mm	8	60/80	100/110	50/70	50/30	SW13	5,06/9,03**	3,33/6,16**	ETA-21/0612*	100
62430412	120 mm	8	60/80	100/110	50/70	70/50	SW13	5,06/9,03**	3,33/6,16**	ETA-21/0612*	50
62430507	65 mm	10	65	100	55	10	SW15	5,93**	3,8**	ETA-21/0612*	50
62430509	90 mm	10	65/95	100/130	55/85	35/5	SW15	5,93/12,28**	3,8/8,59**	ETA-21/0612*	50
62430510	100 mm	10	65/95	100/130	55/85	45/15	SW15	5,93/12,28**	3,8/8,59**	ETA-21/0612*	50
62430512	120 mm	10	65/95	100/130	55/85	65/35	SW15	5,93/12,28**	3,8/8,59**	ETA-21/0612*	25
62430514	140 mm	10	65/95	100/130	55/85	85/55	SW15	5,93/12,28**	3,8/8,59**	ETA-21/0612*	25
62430608	75 mm	12	70	110	60	15	SW16	6,38**	3,33**	ETA-21/0612*	50
62430610	100 mm	12	70	110	60	40	SW16	6,38**	3,33**	ETA-21/0612*	50
62430711	115 mm	14	85	110	75	40	SW19	9,3**	6,19**	ETA-21/0612*	20
62430713	135 mm	14	85/130	110/190	75/120	60/15	SW19	9,3/20,67**	6,19/14,43**	ETA-21/0612*	20

*Dane dotyczące nośności i montażu podano na podstawie odpowiedniej Europejskiej Oceny Technicznej. Pełne dane znajdują się w kartach katalogowych produktów. ETA-21/0612 zgodnie z EAD 330232-00-0601 kotwienie w betonie zarysowanym i niespękanym. ETA-21/0613 zgodnie z EAD 330747-00-0601 do wielopunktowych mocowań do zastosowań niekonstrukcyjnych.

**Rekomendowane obciążenia uwzględniają cząstkowy współczynnik bezpieczeństwa i ogólny cząstkowy współczynnik bezpieczeństwa o wartości 1.4. Cząstkowy współczynnik bezpieczeństwa działania zależy od rodzaju obciążenia i powinien być wzięty z przepisów krajowych. Przy projektowaniu kotew należy wziąć pod uwagę wszystkie tryby zniszczenia kotwy i odnieść się do odpowiedniej Europejskiej Oceny Technicznej produktu.

*** Rekomendowane obciąż. rozciąg.