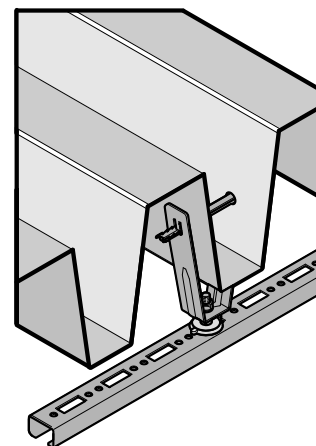


RTB Wieszaki do blach trapezowych

(J 30 25)

mocowanie do stropów z blachy trapezowej

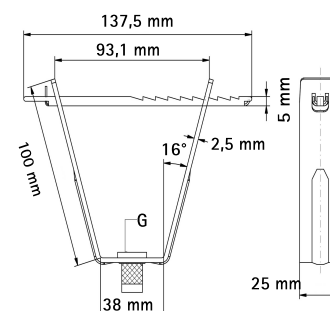


Zalety i właściwości

- do mocowania w blachach trapezowych
- materiał: stal
- minimalna grubość blachy trapezowej 0,63 mm
- szybkie mocowanie: bez możliwości zgubienia rygla
- do szybkiego dziurawienia blachy trapezowej zaleca się użycie BIS Kleszcze do blach trapezowych (Nr kat. 692 0 012)
- ocynkowane metodą Sendzimira

Nr kat.	Kod	G	F _{a,z} (N)	Pud.
6781106	RTB 6	M6	1 500	50
6781108	RTB 8	M8	1 500	50
6781110	RTB 10	M10	1 500	50
6781013	RTB 13	Ø 13,0 mm	1 500	50

Maksymalne zalecane (F_{a,z}) obciążenie jest także uzależnione od nośności blachy trapezowej. Przed montażem należy skontaktować się z konstruktorem dachu w celu uzyskania informacji o nośności blachy trapezowej.



Uzupełnienie

Walraven Trzpienie gwintowane
Walraven Pręty gwintowane
BIS Kleszcze do blach trapezowych