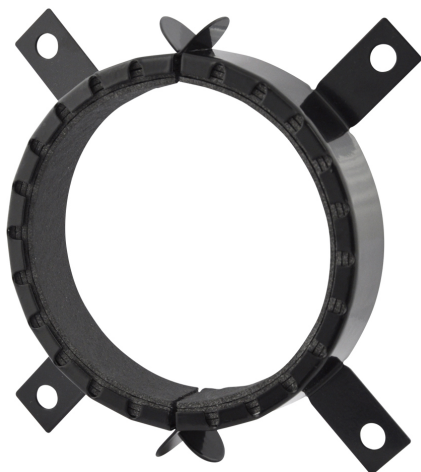


# Pacifyre® AWM III Kasety ogniowe

(U 04 35)

do wykonywania przejść ogniochronnych na rurach z tworzyw sztucznych 32 - 180 mm

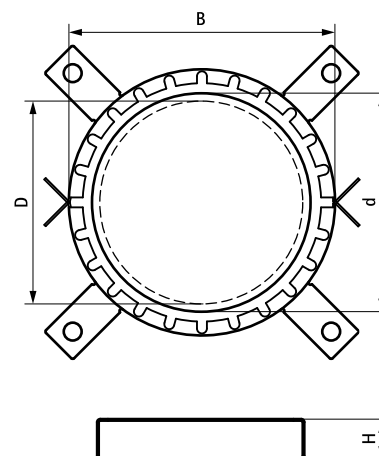


## Zalety i właściwości

- kasety ogniowe dla rur z tworzyw sztucznych. Do budowy przejść ogniowych w ścianach i stropach
- nadaje się do zastosowania w pomieszczeniach wilgotnych
- niewielka wysokość kołnierza pozwala na montaż w miejscach trudno dostępnych np. pod kolanami czy trójnikami umieszczonymi blisko ściany lub stropu
- należy montować po obu stronach ściany lub pod sufitem
- łatwy montaż dzięki 2 częściowej budowie kołnierza
- różne możliwości wykończenia np. akryl, uszczelniacz, zaprawy, itp.
- możliwe zerowe odległości między zabezpieczeniami rur
- 
- 
- testowane zgodnie z EN 1366-3
- aprobaty technicznej: ETA-13/0906



Nr kat.	D (mm)	d (mm)	Model	B (mm)	H (mm)	Pud.
2135032034	32	38	2 zaczepy	47	26	10
2135040042	40	46	2 zaczepy	55	26	10
2135050052	50	56	2 zaczepy	65	26	10
2135063065	63	69	4 zaczepy	82	26	10
2135075077	75	81	4 zaczepy	94	26	10
2135090092	90	96	4 zaczepy	114	26	10
2135110112	110	116	4 zaczepy	134	26	10
2135125125	125	132	4 zaczepy	150	40	10
2135140140	140	144	4 zaczepy	168	40	2
2135160160	160	164	4 zaczepy	188	40	2
2135180180	180	184	4 zaczepy	218	40	2



## Uzupełnienie

- Pacifyre® FPM Masa uszczelniająca
- Pacifyre® Zestaw do kotwienia
- Pacifyre® Tabliczka PPOŻ