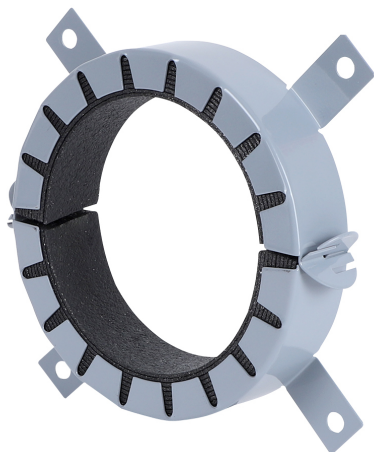


Pacifyre® AWM II+ Kasety ogniowe

(U 04 30)

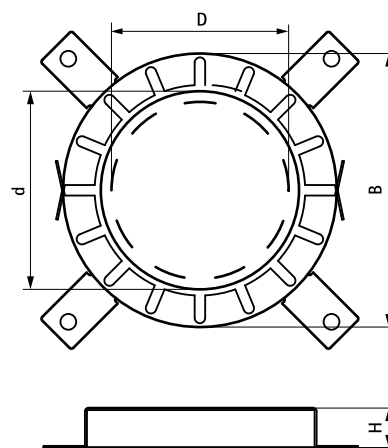
do wykonywania przejść ogniowych na rurach z tworzyw sztucznych 32 - 400 mm



Zalety i właściwości

- przejścia rur przez ścianę są zgodne z BS476-20 (ściany murowane lub lekka zabudowa oraz stropy posiadające wymogi odporności ogniowej)
- dzięki niewielkiej grubości kołnierza możliwa jest zabudowa kolan, łuków, muf w ścianie, bezbośrednio, lub poniżej sufitu
- nadają się także do rur idących ukośnie
- możliwa zabudowa systemów ochronnych do dwóch kabli
- nadaje się do zastosowania w pomieszczeniach wilgotnych
- należy montować po obu stronach ściany lub pod sufitem
- elastyczne zamknięcie kołnierza
- dozwolone jest stosowanie polietylenowego węża do izolacji akustycznej o grubości do 4 mm z kompozytową izolacją z kauczuku naturalnego o grubości do 43 mm
- możliwe zerowe odległości między zabezpieczeniami rur
- aprobaty techniczna: ETA-24/0840

Nr kat.	D (mm)	d (mm)	Model	B (mm)	H (mm)	Pud.
2134032034	32	36	2 zaczepy	50	26	10
2134040042	40	44	2 zaczepy	58	26	10
2134050052	50	54	2 zaczepy	68	26	10
2134063065	63	67	4 zaczepy	94	26	10
2134075077	75	79	4 zaczepy	106	26	10
2134090092	90	94	4 zaczepy	132	26	10
2134110112	110	114	4 zaczepy	155	26	10
2134125125	125	129	4 zaczepy	172	40	2
2134140140	140	144	4 zaczepy	200	40	2
2134160160	160	164	4 zaczepy	220	40	2
2134180180	180	184	8 zaczepów	264	40	2
2134200200	200	204	8 zaczepów	284	40	2
2134225225	225	239	10 zaczepów	328	50	1
2134250250	250	264	10 zaczepów	353	50	1
2134280280	280	289	12 zaczepów	378	50	1
2134300300	300	314	12 zaczepów	403	50	1
2134315315	315	328	12 zaczepów	417	50	1
2134355355	355	364	12 zaczepów	453	50	1
2134400400	400	414	12 zaczepów	503	50	1



Uzupełnienie

Pacifyre® FPM Masa uszczelniająca
Pacifyre® ID-Tabliczka