

## Maxx Podkładki U (ocynk ogniowy)

(H2 05 17)

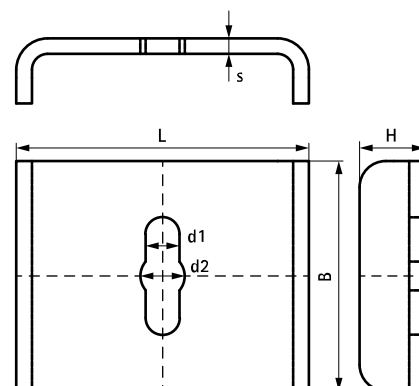
do tworzenia połączeń z użyciem systemu Maxx



### Zalety i właściwości

- prostokątne podkładki z podgiętymi brzegami zabezpieczające powierzchnię szyn przed rozgięciem
- zapobiega powstawaniu lokalnych deformacji profilu rozkładając siły działające punktowo
- kształt podkładki zabezpiecza przed przekręcaniem
- materiał: stal
- ocynkowane ogniowo

Nr kat.	L	B	H	s	d1	d2	Pud.
		(mm)	(mm)	(mm)	(mm)	(mm)	
6589102	119 mm	88	25	8	45 x 13	Ø 17	1



### Uzupełnienie

Maxx Profile montażowe zamknięte  
Maxx Śruby do profili set TD