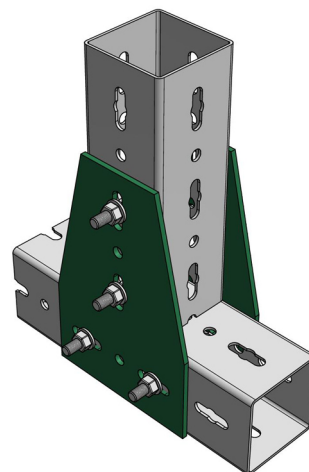


# Maxx Łącznik T do profili zamkniętych

(H2 05 35)

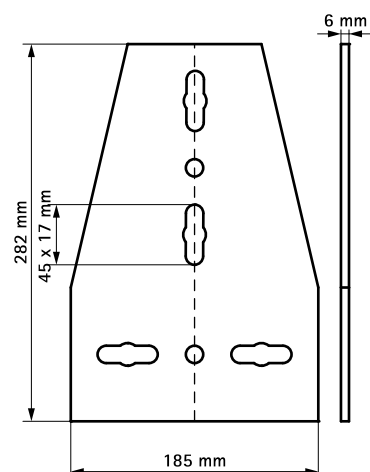
do prostopadłego łączenia profili montażowych



## Zalety i właściwości

- do łączenia profili montażowych pod kątem prostym
- do połączeń konstrukcyjnych profili montażowych
- krawędzie łączników są zaokrąglone, co znacznie ułatwia montaż
- materiał: stal
- ocynkowane ogniowo

Nr kat.	Typ	Pud.
6589901	IPTC	1



## Uzupełnienie

Maxx Profile montażowe zamknięte