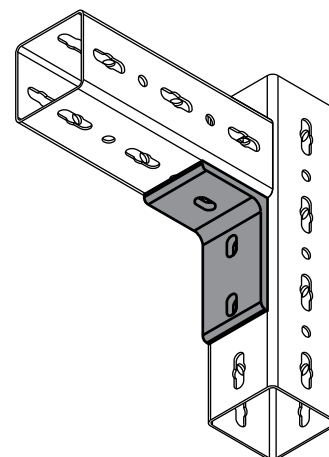


Maxx Kątowniki montażowe do profili

(H2 05 15)

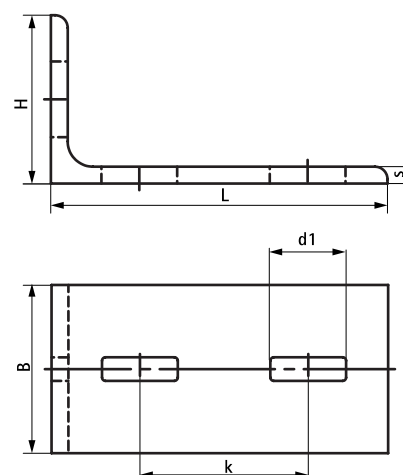
do prostopadłego łączenia profili montażowych



Zalety i właściwości

- do łączenia profili montażowych pod kątem prostym
- posiadają trzy otwory montażowe
- materiał: stal
- ocynkowane ogniowo

Nr kat.	Model	Typ	L	B (mm)	H (mm)	s (mm)	d1 (mm)	k (mm)	Masa (kg)	Pud.
6681015	3-Otwory	IPC90/3	150 mm	100	100	10,0	27 x 15	75	1,90	1



Uzupełnienie

Maxx Profile montażowe zamknięte