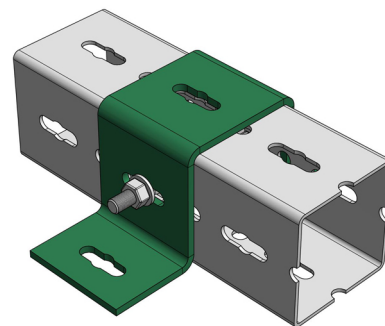
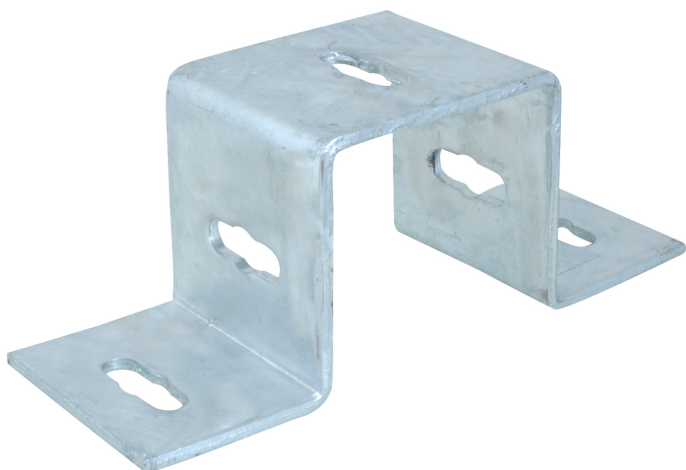


Maxx Łączniki krzyżowe do profili zamkniętych

(H2 05 50)

do łączenia krzyżowego profili montażowych

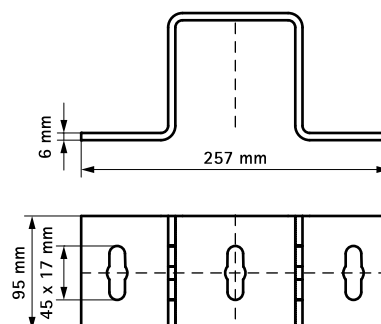


Zalety i właściwości

- do połączeń konstrukcyjnych profili montażowych

- materiał: stal
- ocynkowane ogniowo

Nr kat.	Typ	Pud.
6589101	IPCC100	1



Uzupełnienie

Maxx Profile montażowe zamknięte