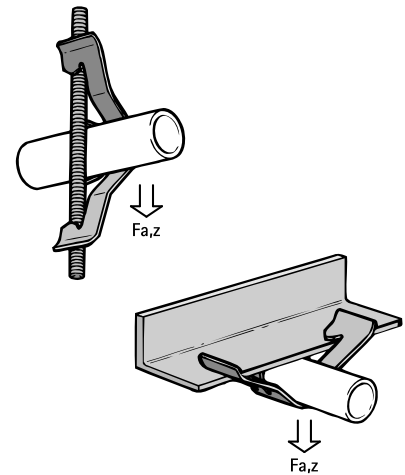
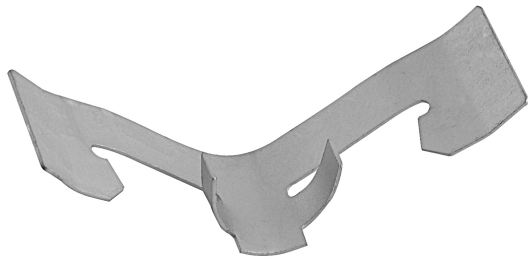


Britclips® TRC Klipsy do prętów gwintowanych

(J 25 05)

do prętów gwintowanych i kształtowników stalowych 16 - 20 mm



Zalety i właściwości

- do szybkiego mocowania na prętach gwintowanych lub kształtowników stalowych bez wiercenia i spawania
- materiał: stal sprężynowa (typu C67S zgodne z EN10132)
- powierzchnia pokryta metodą Delta-Tone 9000 (480 godzin)

Nr kat.	Kod	D (mm)	A (mm)	R	F _{a,z} (N)	Pud.	Kart.
55922510	TRCM10	16 - 20	6 - 9	M6 - M8 / M10	450	100	400

*Do zastosowania tylko przy obciążeniach statycznych.
Load shown is for beam application, for rod application F_{a,z} = 220 N.*

