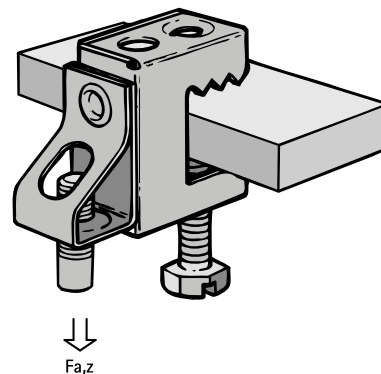
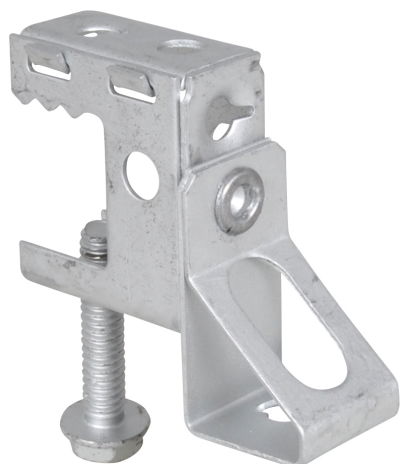


Britclips® SB ICT Klamry do dźwigarów

(J 15 25)

do kształtowników stalowych 2 - 17 mm

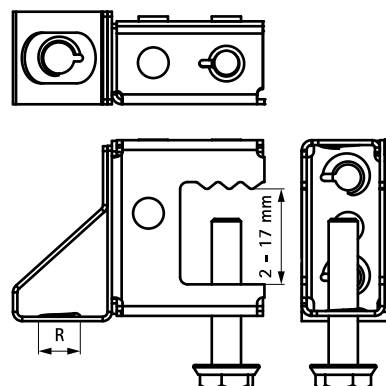


Zalety i właściwości

- do solidnych mocowań na konstrukcjach stalowych bez wiercenia i spawania
- posiadają uchwyt pręta gwintowanego (możliwość regulacji wysokości na pręcie)
- materiał: stal sprężynowa (typu C67S zgodne z EN10132)
- powierzchnia pokryta metodą Delta-Tone 9000 (480 godzin)

Nr kat.	Kod	R	F _{a,z} (N)	Pud.	Kart.
53420617	SB17 ICTM6	M6	550	25	100

Do zastosowania tylko przy obciążeniach statycznych.



Uzupełnienie

Walraven Trzpienie gwintowane
Walraven Pręty gwintowane

Zamiennik

Britclips® Tiger Klipsy do dźwigarów