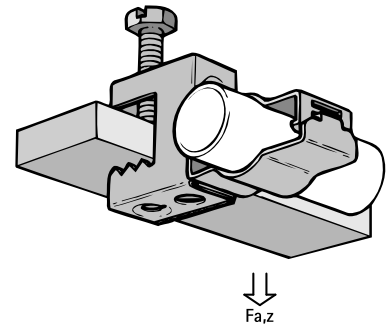
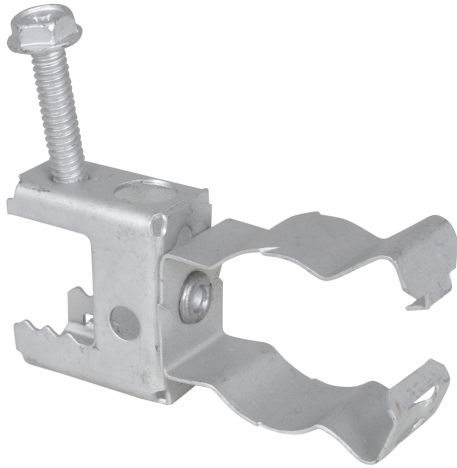


Britclips® SB ICCS Klamry do dźwigarów

(J 15 20)

do kształtowników stalowych 2 - 17 mm



Zalety i właściwości

- zalecane do mocowania rurek i kabli, uchwyt obrotowy daje możliwość mocowania pionowego lub poziomego (klips zawsze w pozycji poziomej)
- uchwyt szczękowy odwraca się o 360°
- uchwyt szczękowy z zamknięciem zabezpieczającym (zamykanym kleszczami)
- materiał: stal sprężynowa (typu C67S zgodne z EN10132)
- powierzchnia pokryta metodą Delta-Tone 9000 (480 godzin)

Nr kat.	Kod	D (mm)	F _{a,z} (N)	Pud.	Kart.
53122617	SB17 ICCS26	23 - 25	450	50	200
Do zastosowania tylko przy obciążeniach statycznych.					

