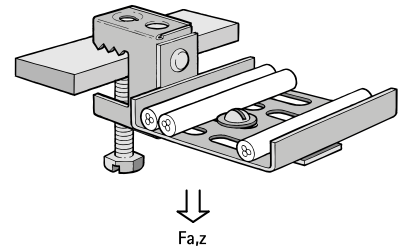
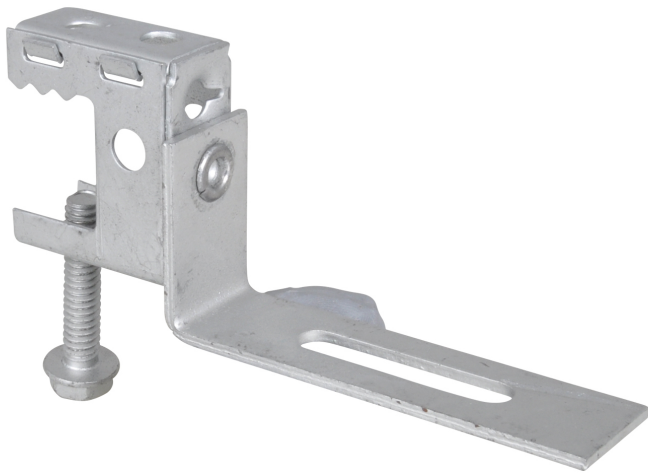


## Britclips® SB CT Klamry do dźwigarów

(J 15 10)

do kształtowników stalowych 2 - 17 mm



### Zalety i właściwości

- do solidnych mocowań na konstrukcjach stalowych bez wiercenia i spawania
- do mocowania lekkich koryt kablowych
- materiał: Britclips® SB ze stal sprężynowa (typu C67S zgodne z EN10132); część mocująca ze stali
- powierzchnia pokryta metodą Delta-Tone 9000 (480 godzin)

Nr kat.	Kod	F <sub>a,z</sub> (N)	Pud.	Kart.
53920017	SB17 CT	150	50	200
<i>Do zastosowania tylko przy obciążeniach statycznych.</i>				

