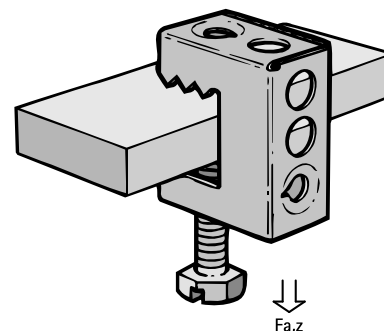
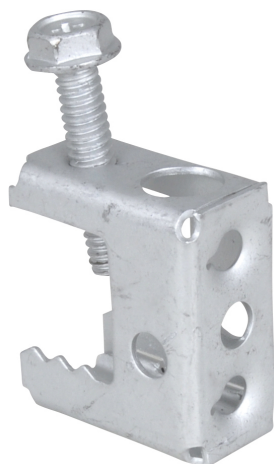


# Britclips® SB Klamry do dźwigarów

(J 15 05)

do kształtowników stalowych 2 - 17 mm



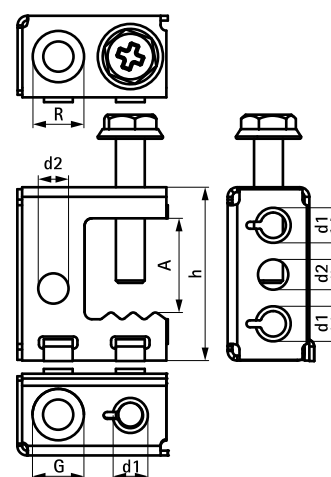
## Zalety i właściwości

- do solidnych mocowań na konstrukcjach stalowych bez wiercenia i spawania
- wiele możliwości przymocowania klamry (poziomo lub pionowo)
- posiadają przyłącze gwintowe M6
- materiał: stal sprężynowa (typu C67S zgodne z EN10132)
- powierzchnia pokryta metodą Delta-Tone 9000 (480 godzin)

Nr kat.	Kod	A (mm)	R	G	h (mm)	d1 (mm)	d2 (mm)	F <sub>a,z</sub> (N)	Pud.	Kart.
53420717	SB17 6,5	2 - 17	11 mm	∅ 6,0 mm	36	M6	6,0	550	100	400
53420757	SB17 6,5-B	2 - 17	11 mm	∅ 6,0 mm	36	M6	6,0	550	25	500
53421117	SB17 11	2 - 17	11 mm	∅ 11,0 mm	36	M6	6,0	550	100	400

Artykuły z kodem zakończonym literą -B są pakowane w plastikowe worki.

Do zastosowania tylko przy obciążeniach statycznych.



## Uzupełnienie

Walraven Trzpienie gwintowane  
Walraven Pręty gwintowane

## Zamiennik

Britclips® Tiger Klipsy do dźwigarów