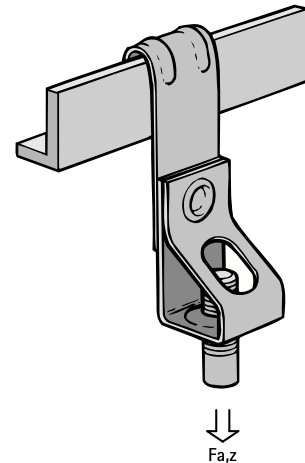


Britclips® PHV ICT Wieszaki do kształtown. L

(J 40 60)

do mocowania na kształtownikach stalowych o przekroju L 1,5 - 7,0 mm

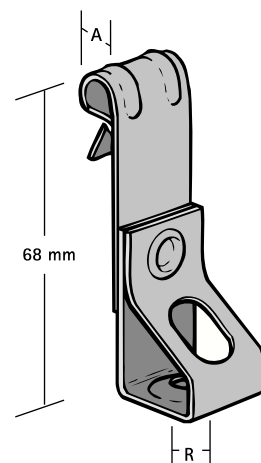


Zalety i właściwości

- do mocowania na pionowej części kształtowników o przekroju L
- posiadają uchwyt pręta gwintowanego (możliwość regulacji wysokości na pręcie)
- materiał: stal sprężynowa (typu C67S zgodne z EN10132)
- powierzchnia pokryta metodą Delta-Tone 9000 (480 godzin)

Nr kat.	Kod	A (mm)	R	F _{a,z} (N)	Pud.	Kart.
57420605	PHV5 ICTM6	1 - 5	M6	650	100	400
57420805	PHV5 ICTM8	1 - 5	M8	700	100	400

Do zastosowania tylko przy obciążeniach statycznych.



Uzupełnienie

Walraven Trzpienie gwintowane
Walraven Pręty gwintowane