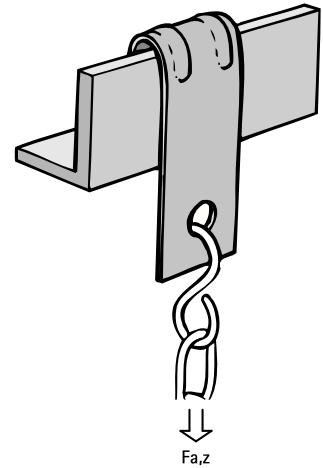


Britclips® PHV Wieszaki do kształtowników L

(J 40 50)

do mocowania na kształtownikach stalowych o przekroju L 1,5 - 7,0 mm

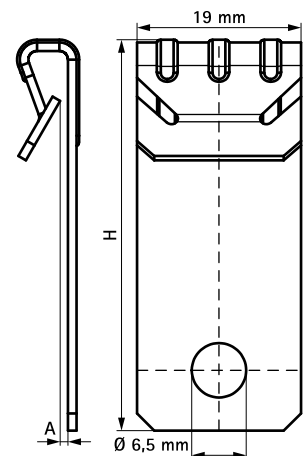


Zalety i właściwości

- do mocowania na pionowej części kształtowników o przekroju L
- posiadają otwór (Ø 6,5 mm) do mocowania przy pomocy: haków S, śrub z nakrętką, itp.
- materiał: stal sprężynowa (typu C67S zgodne z EN10132)
- powierzchnia pokryta metodą Delta-Tone 9000 (480 godzin)

Nr kat.	Kod	A (mm)	H (mm)	d1 (mm)	F _{a,z} (N)	Pud.	Kart.
57020005	PHV5	1 - 5	39	6,5	720	100	500

Do zastosowania tylko przy obciążeniach statycznych.



Uzupełnienie

BIS Haki S
BIS łańcuchy (DIN 5685)