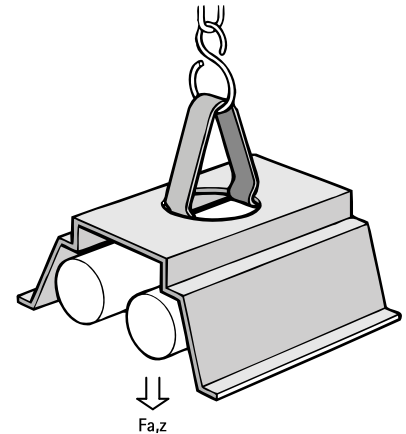


# Britclips® IC Uchwyty uniwersalne

do mocowań różnych

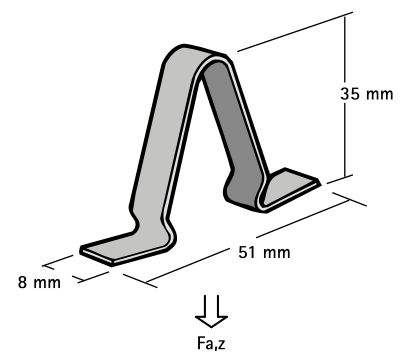
(J 50 10)



## Zalety i właściwości

- do montażu opraw oświetleniowych
- ocynkowane elektrolitycznie
- materiał: stal

Nr kat.	Kod	$F_{a,z}$ (N)	Pud.	Kart.
59030050	IC-B	80	25	-
Artykuły z kodem zakończonym literą -B są pakowane w plastikowe worki. Do zastosowania tylko przy obciążeniach statycznych.				



## Uzupełnienie

BIS Haki S  
 BIS łańcuchy (DIN 5685)