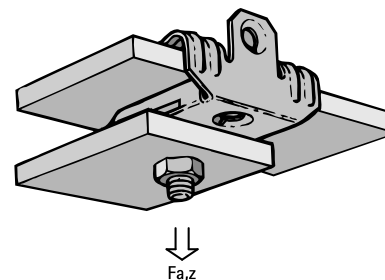
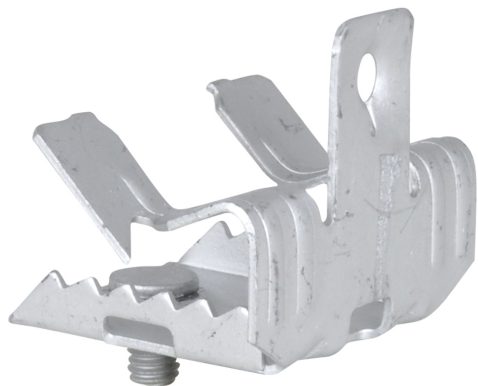


Britclips® FU M6x9 Klipsy do dźwigarów

(J 10 10)

do kształtowników stalowych 3 - 20 mm

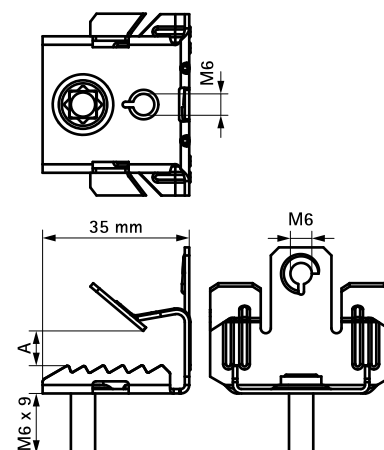


Zalety i właściwości

- do solidnych mocowań pod dwuteownikami bez wiercenia i spawania
- możliwość mocowania do poziomo i pionowo usytuowanych kształtowników stalowych
- posiadają trzpień gwintowany M6x9mm do mocowania obejm, puszek kablowych, koryt kablowych, lamp, itp.
- materiał: stal sprężynowa (typu C67S zgodne z EN10132)
- powierzchnia pokryta metodą Delta-Tone 9000 (480 godzin)

Nr kat.	Kod	A (mm)	R	F _{a,z} (N)	Pud.	Kart.
51520607	FU7 M6x9	3,0 - 7,0	M6	450	100	400
51520613	FU12,5 M6x9	8,0 - 12,5	M6	450	100	400
51520620	FU20 M6x9	14,0 - 20,0	M6	450	100	400
51520663	FU12,5 M6x9-B	8,0 - 12,5	M6	450	25	250
51520670	FU20 M6x9-B	14,0 - 20,0	M6	450	25	250

Do zastosowania tylko przy obciążeniach statycznych.



Uzupełnienie

starQuick® Obejmy (szare)