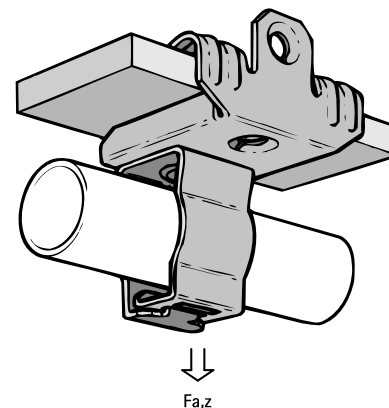
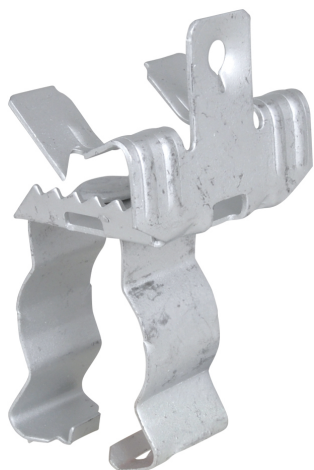


## Britclips® FU ICC Klipsy do dźwigarów

(J 10 15)

do kształtowników stalowych 3 - 20 mm



### Zalety i właściwości

- do solidnych mocowań pod dwuteownikami bez wiercenia i spawania
- zalecane do mocowania rurek i kabli, uchwyt obrotowy daje możliwość mocowania pionowego lub poziomego (klips zawsze w pozycji poziomej)
- uchwyt szczękowy odwraca się o 360°
- uchwyt szczękowy z zamknięciem zabezpieczającym (zamykanym kleszczami)
- materiał: stal sprężynowa (typu C67S zgodne z EN10132)
- powierzchnia pokryta metodą Delta-Tone 9000 (480 godzin)

Nr kat.	Kod	D (mm)	A (mm)	F <sub>a,z</sub> (N)	Pud.	Kart.
51121720	FU20 ICC17	12 - 16	14,0 - 20,0	250	50	200
51122407	FU7 ICC24	19 - 22	3,0 - 7,0	450	50	200
51122413	FU12,5 ICC24	19 - 22	8,0 - 12,5	450	50	200
51122420	FU20 ICC24	19 - 22	14,0 - 20,0	450	50	200
51122607	FU7 ICC26	23 - 25	3,0 - 7,0	450	50	200
51122613	FU12,5 ICC26	23 - 25	8,0 - 12,5	450	50	200
51122620	FU20 ICC26	23 - 25	14,0 - 20,0	450	50	200
51123207	FU7 ICC32	26 - 32	3,0 - 7,0	450	50	200
51123213	FU12,5 ICC32	26 - 32	8,0 - 12,5	450	50	200
51123220	FU20 ICC32	26 - 32	14,0 - 20,0	450	50	200
51124013	FU12,5 ICC40	33 - 40	8,0 - 12,5	450	50	200
51124020	FU20 ICC40	33 - 40	14,0 - 20,0	450	50	200

*Do zastosowania tylko przy obciążeniach statycznych.*

