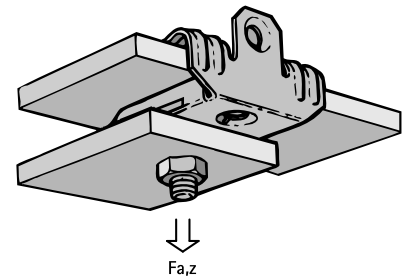
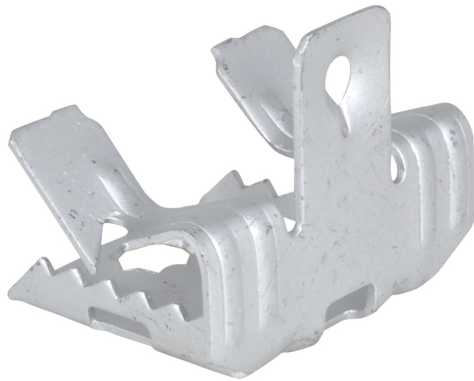


# Britclips® FU Klipsy do dźwigarów

(J 10 05)

do kształtowników stalowych 3 - 20 mm

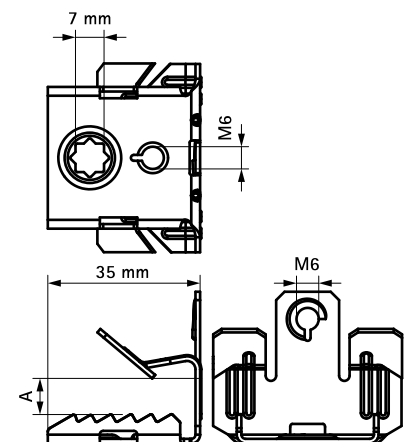


## Zalety i właściwości

- do solidnych mocowań pod dwuteownikami bez wiercenia i spawania
- możliwość mocowania do poziomo i pionowo usytuowanych kształtowników stalowych
- posiadają gwint wewnętrzny M6
- materiał: stal sprężynowa (typu C67S zgodne z EN10132)
- powierzchnia pokryta metodą Delta-Tone 9000 (480 godzin)

Nr kat.	Kod	A (mm)	R	F <sub>a,z</sub> (N)	Pud.	Kart.
51420607	FU7 M6	3,0 - 7,0	M6	450	100	400
51420613	FU12,5 M6	8,0 - 12,5	M6	450	100	400
51420620	FU20 M6	14,0 - 20,0	M6	450	100	400
51420663	FU12,5 M6-B	8,0 - 12,5	M6	450	25	250

*Do zastosowania tylko przy obciążeniach statycznych.*



## Uzupełnienie

Walraven Trzpienie gwintowane  
Walraven Pręty gwintowane

## Zamiennik

Britclips® Tiger Klipsy do dźwigarów