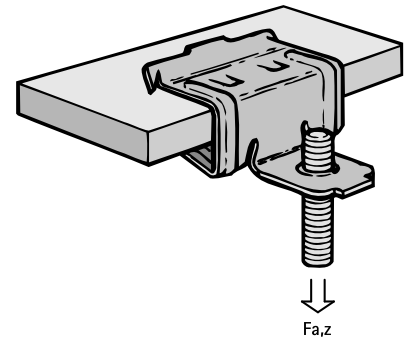


Britclips® FC R M6 Klipsy do dźwigarów

(J 05 35)

do kształtowników stalowych 5 - 16 mm

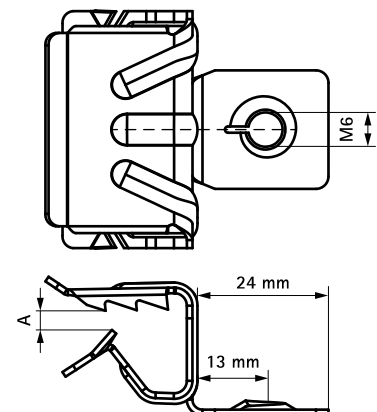


Zalety i właściwości

- do solidnych mocowań na konstrukcjach stalowych bez wiercenia i spawania
- posiadają gwint wewnętrzny M6
- materiał: stal sprężynowa (typu C67S zgodne z EN10132)
- powierzchnia pokryta metodą Delta-Tone 9000 (480 godzin)

Nr kat.	Kod	A (mm)	R	F _{a,z} (N)	Pud.	Kart.
50425609	FCR8 M6	4 - 8	M6	200	100	400
50425616	FCR14 M6	8 - 14	M6	200	100	400

Do zastosowania tylko przy obciążeniach statycznych.



Uzupełnienie

Walraven Trzpienie gwintowane
Walraven Pręty gwintowane