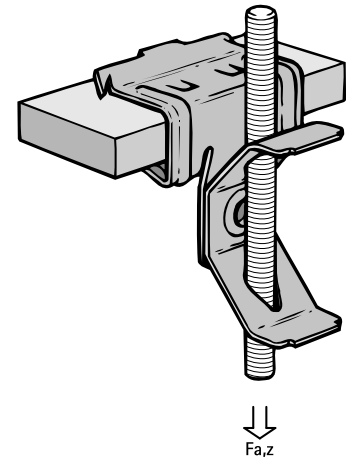


Britclips® FC TR Klipsy do dźwigarów

do kształtowników stalowych 2 - 30 mm

(J 05 50)

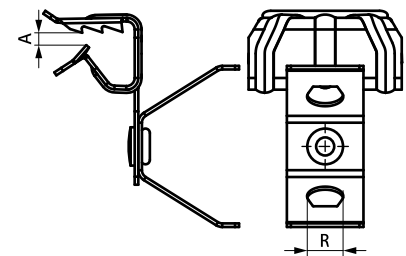


Zalety i właściwości

- do solidnych mocowań na konstrukcjach stalowych bez wiercenia i spawania
- posiadają klips do mocowania pręta gwintowanego (możliwość regulacji wysokości)
- materiał: stal sprężynowa (typu C67S zgodne z EN10132)
- powierzchnia pokryta metodą Delta-Tone 9000 (480 godzin)

Nr kat.	Kod	A (mm)	R	F _{a,z} (N)	Pud.	Kart.
50620809	FC8 TRM8	4 - 8	M8	350	50	200

Do zastosowania tylko przy obciążeniach statycznych.



Uzupełnienie

BIS Trzpienie gwintowane
BIS Pręty gwintowane

Zamiennik

Britclips® Tiger Klipsy do dźwigarów