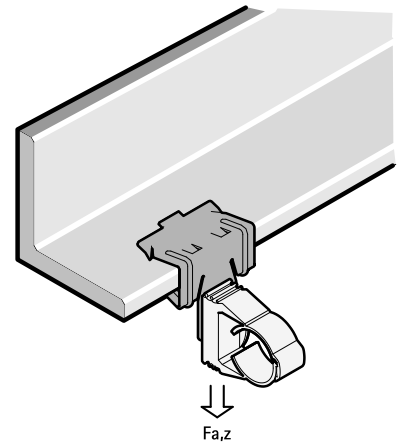


Britclips® FC M6x9 Klipsy do dźwigarów

(J 05 25)

do kształtowników stalowych 2 - 30 mm



Zalety i właściwości

- do solidnych mocowań na konstrukcjach stalowych bez wiercenia i spawania
- posiadają trzpień gwintowany M6x9mm do mocowania obejm, puszek kablowych, koryt kablowych, lamp, itp.
- materiał: stal sprężynowa (typu C67S zgodne z EN10132)
- powierzchnia pokryta metodą Delta-Tone 9000 (480 godzin)

Nr kat.	Kod	A (mm)	h (mm)	F _{a,z} (N)	Pud.	Kart.
50520604	FC4 M6x9	2 - 4	27	450	100	500
50520609	FC8 M6x9	4 - 8	39	450	100	400
50520616	FC14 M6x9	8 - 14	41	450	100	400
50520620	FC20 M6x9	14 - 20	47	450	100	400
50520630	FC28 M6x9	20 - 28	50	450	100	400

Do zastosowania tylko przy obciążeniach statycznych.

