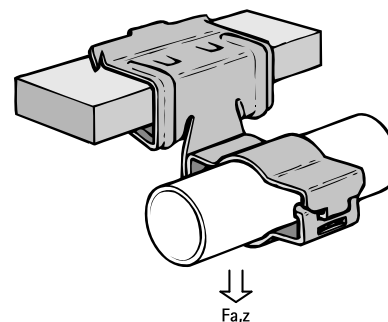


Britclips® FC ICC Klipsy do dźwigarów

(J 05 20)

do kształtowników stalowych 2 - 30 mm



Zalety i właściwości

- do solidnych mocowań na konstrukcjach stalowych bez wiercenia i spawania
- zalecane do mocowania rurek i kabli, uchwyt obrotowy daje możliwość mocowania pionowego lub poziomego (klips zawsze w pozycji poziomej)
- uchwyt szczękowy odwraca się o 360°
- uchwyt szczękowy z zamknięciem zabezpieczającym (zamykanym kleszczami)
- materiał: stal sprężynowa (typu C67S zgodne z EN10132)
- powierzchnia pokryta metodą Delta-Tone 9000 (480 godzin)

| Nr kat. | Kod | D (mm) | A (mm) | h (mm) | F _{a,z} (N) | Pud. | Kart. |
|----------|------------|-----------|-----------|-----------|-------------------------|------|-------|
| 50121709 | FC8 ICC17 | 11 - 17 | 4 - 8 | 39 | 250 | 50 | 200 |
| 50121716 | FC14 ICC17 | 11 - 17 | 8 - 14 | 41 | 250 | 50 | 200 |
| 50121720 | FC20 ICC17 | 11 - 17 | 14 - 20 | 47 | 250 | 50 | 200 |
| 50122404 | FC4 ICC24 | 18 - 24 | 2 - 4 | 27 | 450 | 50 | 200 |
| 50122409 | FC8 ICC24 | 18 - 24 | 4 - 8 | 39 | 450 | 50 | 200 |
| 50122416 | FC14 ICC24 | 18 - 24 | 8 - 14 | 41 | 450 | 50 | 200 |
| 50122420 | FC20 ICC24 | 18 - 24 | 14 - 20 | 47 | 450 | 50 | 200 |
| 50122430 | FC28 ICC24 | 18 - 24 | 20 - 28 | 56 | 450 | 50 | 200 |
| 50122609 | FC8 ICC26 | 22 - 26 | 4 - 8 | 39 | 450 | 50 | 200 |
| 50122616 | FC14 ICC26 | 22 - 26 | 8 - 14 | 41 | 450 | 50 | 200 |
| 50122620 | FC20 ICC26 | 22 - 26 | 14 - 20 | 47 | 450 | 50 | 200 |
| 50122630 | FC28 ICC26 | 22 - 26 | 20 - 28 | 56 | 450 | 50 | 200 |
| 50123209 | FC8 ICC32 | 30 - 32 | 4 - 8 | 39 | 450 | 50 | 200 |
| 50123216 | FC14 ICC32 | 30 - 32 | 8 - 14 | 41 | 450 | 50 | 200 |
| 50123220 | FC20 ICC32 | 30 - 32 | 14 - 20 | 47 | 450 | 50 | 200 |
| 50123230 | FC28 ICC32 | 30 - 32 | 20 - 28 | 56 | 450 | 50 | 200 |
| 50124016 | FC14 ICC40 | 36 - 40 | 8 - 14 | 41 | 450 | 50 | 200 |
| 50124020 | FC20 ICC40 | 36 - 40 | 14 - 20 | 47 | 450 | 50 | 100 |
| 50124030 | FC28 ICC40 | 36 - 40 | 20 - 28 | 56 | 450 | 50 | 200 |

Do zastosowania tylko przy obciążeniach statycznych.

