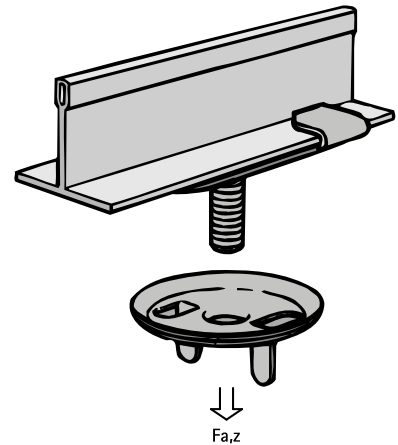


Britclips® ACS25 Klipsy do sufitów

(J 35 20)

do mocowania na konstrukcjach sufitów podwieszanych 25 mm

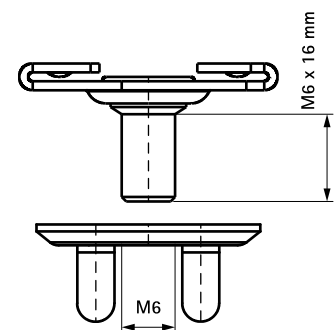


Zalety i właściwości

- mocowanie obrotowo-zaciskowe
- do mocowania pod konstrukcjami sufitów podwieszanych
- posiadają trzpień gwintowany M6x16mm do mocowania obejm, puszek kablowych, koryt kablowych lamp, itp.
- materiał: stal sprężynowa (typu C67S zgodne z EN10132)
- powierzchnia pokryta metodą Delta-Tone 9000 (480 godzin)

Nr kat.	Kod	F _{a,z} (N)	Pud.	Kart.
56521654	ACS25 25-B	220	25	-

Artykuły z kodem zakończonym literą -B są pakowane w plastikowe worki.
Do zastosowania tylko przy obciążeniach statycznych.



Uzupełnienie
starQuick® Obejmy (szare)