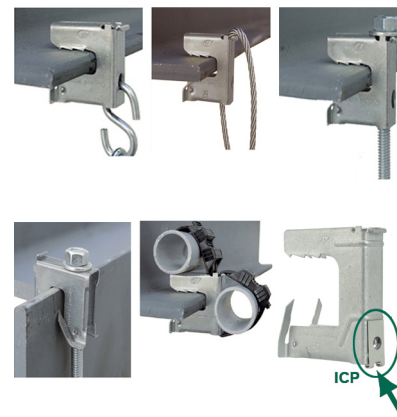


Britclips® Tiger Klipsy do dźwigarów

(J 05 05)

do kształtowników stalowych 2 - 24 mm



Zalety i właściwości

- wielofunkcyjny klips
- do jednorazowego użytku, dla obciążeń statycznych
- montaż przy pomocy młotka gumowego lub przez wciśnięcie ręką; obciążenie musi być przenoszone przez część z symbolem oka.
- przeznaczony także do użycia na zewnątrz budynków
- posiada otwór do podwieszenia linek stalowych, haków S, wiązek kabli, prętów gwintowanych (M6 i M8), itp.
- materiał: stal sprężynowa (typu C67S zgodne z EN10132)
- pokrycie powierzchni: metodą Magni, 2 warstwy (600 godzin odporności w teście mgły solnej)
- w połączeniu z Britclips® ICP Płytką dla wkrętów, możliwe jest mocowanie przy pomocy wkrętów od 4,0 do 4,5 mm (zobacz J 50 07)

CSTB
le futur en construction

Report ED 05 / 022

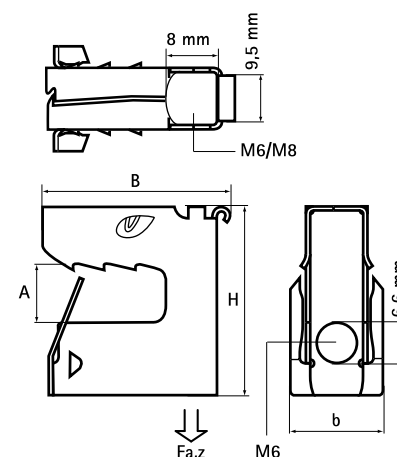
Nr kat.	Kod	A (mm)	B (mm)	H (mm)	d1 (mm)	d2 (mm)	F _{a,z} (N)	CSTB	Pud.	Kart.
51803208	Tiger 8R	2 - 8	30	30	8,0	6,6	1 200	CSTB	25	250
51803258	Tiger-B	2 - 8	30	30	8,0	6,6	1 200	CSTB	25	-
51805208	Tiger 8	2 - 8	30	30	8,0	6,6	1 200	CSTB	100	500
51803216	Tiger 16R	8 - 16	32	38	8,0	6,6	1 200	CSTB	25	250
51803256	Tiger-B	8 - 16	32	38	8,0	6,6	1 200	CSTB	25	-
51805216	Tiger 16	8 - 16	32	38	8,0	6,6	1 200	CSTB	100	500
51802224	Tiger 24R	16 - 24	42	48	8,0	6,6	1 200	CSTB	20	200
51804224	Tiger 24	16 - 24	42	48	8,0	6,6	1 200	CSTB	50	250

Artykuły z kodem zakończonym literą -B są pakowane w plastikowe worki.

Do zastosowania tylko przy obciążeniach statycznych.

Dopuszczalne obciążenie (F_{a,z}) z prętem gwintowanym M6 lub M8 w pionie (współczynnik bezpieczeństwa 1.25).

Testowane przez niezależne jednostki CSTB.



Uzupełnienie

BIS Trzpienie gwintowane
BIS Haki S
BIS Pręty gwintowane

Uzupełnienie

BIS Łańcuchy (DIN 5685)