

## Britclips® RSWB

Uniwersalna szyna ścienna

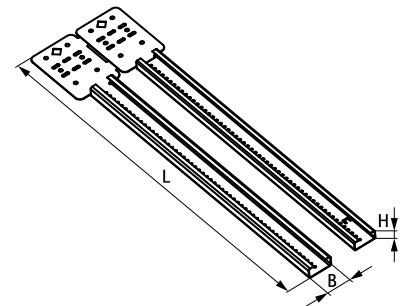
(J 50 175)



### Zalety i właściwości

- szyna o regulowanej szerokości do mocowania rur, przewodów, kabli
  - odpowiednia do użycia w konstrukcjach z płyt gipsowo-kartonowych oraz legarach podłogowych
  - może być mocowana do drewna lub elementów metalowych
  - szybsza i prostsza instalacja w odniesieniu do tradycyjnych metod
  - może być montowana na różnej głębokości
  - kompatybilna z nakrętką ślizgową RapidRail®, obejmą, uniwersalnym adapterem szynowym oraz śrubami młotkowymi BIS StarQuick®
  - Part No. 59491016: shorter version expands from 10 - 16" (25 - 40 cm)
  - rozszerza się od 16 - 24" (40 - 60 cm)
  - ocynkowane metodą Sendzimira
- materiał: stal

Nr kat.	Model	L	B (mm)	H (mm)	Pud.
59491016	10 - 16" (25 - 40 cm.)	440 mm	29,2	13,7	50
59491624	16 - 24" (40 - 60 cm.)	440 mm	29,2	13,7	50



### Uzupełnienie

BIS starQuick® Obejmy (szare)  
 BIS RapidRai® Śruby młotkowe  
 BIS RapidRail® Nakrętki ślizgowe

### Uzupełnienie

BIS starQuick® Uniwersalne adaptery szynowe