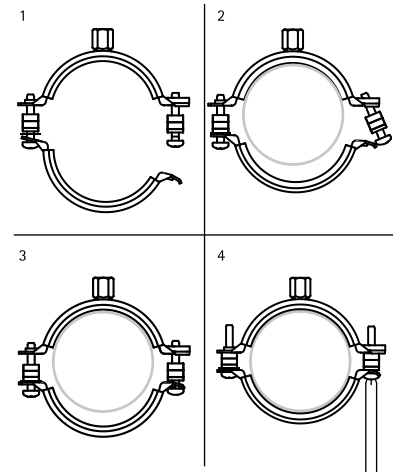
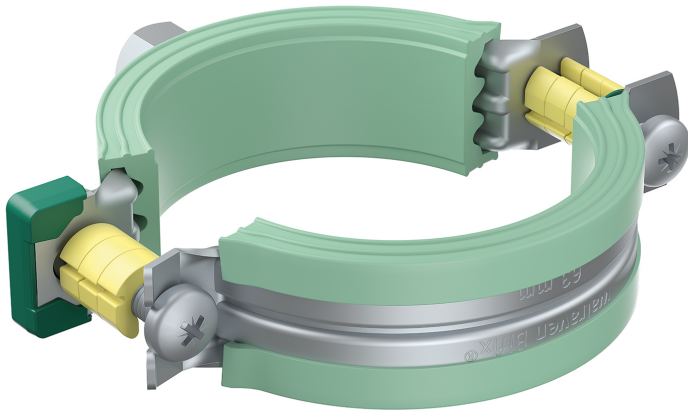


## Bifix® 5000 G2 (BUP1000)

do rur z tworzyw sztucznych 16 - 200 mm

M8/10

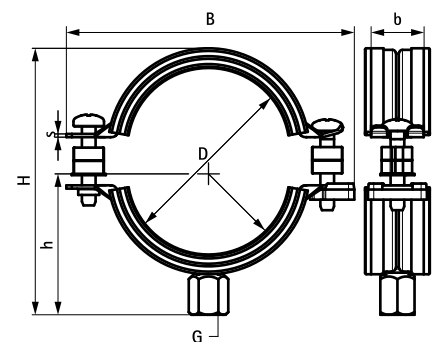
(A 25 09)



### Zalety i właściwości

- obejmą z dwiema śrubami
- z systemem szybkiego zamknięcia
- posiada podkładki dystansowe umożliwiające pracę rury, po ich wyjęciu powstaje punkt stały
- materiał: stal
- pokrycie powierzchni:
  - produkt jest elementem systemu BIS UltraProtect® 1000
- pokrycie powierzchni:
  - odpowiednie także do zastosowań na zewnątrz budynków
- okładzina izolująca dźwięk: EPDM w kolorze zielonym
- okładzina: ten typ okładziny jest przeznaczony specjalnie dla rur z tworzyw sztucznych
- wewnętrzna część okładziny jest gładka, co ułatwia przesuw rury w obejmie
- okładzina jest odporna na starzenie się
- izolacja dźwiękowa zgodna z DIN 4109

Nr kat.	D (mm)	G	B (mm)	H (mm)	h (mm)	b x s (mm)	F <sub>a,z</sub> (N)	Pud.
3188016	16	M8/10	63	50	31	20 x 1,25	600	50
3188020	20	M8/10	68	54	33	20 x 1,25	600	50
3188025	25	M8/10	74	59	36	20 x 1,25	600	50
3188032	32	M8/10	80	61	39	20 x 1,25	600	50
3188040	40	M8/10	91	73	45	20 x 1,25	600	50
3188050	50	M8/10	97	84	48	20 x 1,25	600	50
3188056	56	M8/10	104	90	51	20 x 1,25	600	50
3188063	63	M8/10	109	99	54	20 x 1,25	600	50
3188075	75	M8/10	125	109	62	20 x 1,50	600	50
3188090	90	M8/10	142	128	70	23 x 2,00	1 400	25
3188110	110	M8/10	164	144	81	23 x 2,00	1 400	25
3188125	125	M8/10	181	159	89	23 x 2,00	1 400	25
3188135	135	M8/10	189	169	94	23 x 2,00	1 400	25
3188160	160	M8/10	225	196	111	25 x 2,50	1 700	10
3188200	200	M8/10	269	237	125	25 x 2,50	1 700	10



### Uzupełnienie

BIS RapidRail® Systemy szyn montażowych  
BIS Półokrągłe profile podtrzymujące

### Zamiennik

BISMAT® 5000 Obejmy do rur tworzywowych