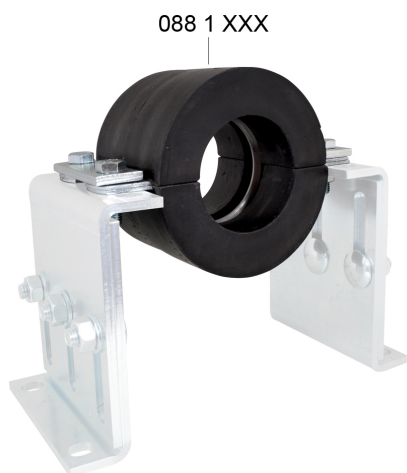


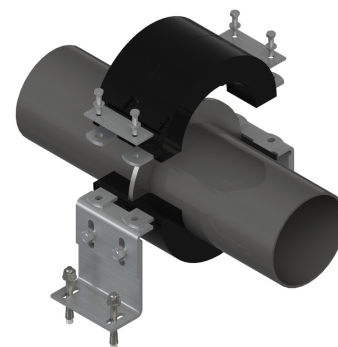
BISOFIX® CF Obejmy lodowe punktu stałego

(E 05 03)

76,1 - 273,0 mm



088 1 XXX



Installation

Zalety i właściwości

- obejmy lodowe o wysokiej wytrzymałości idealne do tworzenia punktów stałych
- wewnętrzny profil przystosowany do umieszczenia pierścienia stabilizującego
- podwójne stalowe uszy obejmy do mocowania z użyciem płyt montażowych
- poprzez przyspawanie wewnętrznego pierścienia do rury uzyskujemy wysoką absorpcję siły osiowej
- długotrwałe i niezawodne działanie dzięki użytym materiałom o wysokiej wytrzymałości
- sealing adhesive (310 ml) sold separately (Part No. 2210000):
 - silikonfreie Paste zur diffusionsdichten Kälterohrschellenmontage
 - 310 ml Kartusche
- gęstość pianki PUR min. 250 kg/m³
- zgodne z DIN 4102
- współczynnik przenikalności termicznej 0,042W/mK w temperaturze 0°C
- Part No. 0881XXX: temperature range from -50 °C to +105 °C



088 1 XXX BISOFIX® CF

Nr kat.	D (mm)	Model	Do	F _{a,y} (N)	Pud.
0881076	76,1	Cold FixPoint Clamp	6698206 + 609831120	2 500	- *
0881088	88,9	Cold FixPoint Clamp	6698206 + 609831120	3 000	- *
0881114	114,3	Cold FixPoint Clamp	6698206 + 609831120	4 000	- *
0881133	133,0	Cold FixPoint Clamp	6698206 + 609831120	4 500	- *
0881139	139,7	Cold FixPoint Clamp	6698206 + 609831120	4 500	- *
0881159	159,0	Cold FixPoint Clamp	6698206 + 609831120	6 000	- *
0881168	168,3	Cold FixPoint Clamp	6698206 + 609831120	6 000	- *
0881219	219,1	Cold FixPoint Clamp	6698208 + 609831160	9 000	- *
0881273	273,0	Cold FixPoint Clamp	6698208 + 609831160	12 000	- *
2210000	0,0	Sealing adhesive	-	-	12

*Die Berechnung der maximal aufnehmbaren axialen Kräfte und die Bemessung der Dübel erfolgte unter folgenden Bedingungen: Betonqualität: C20/25 gerissener Beton (Zugzone); Betonränder: Ohne Randeinfluss; Flächenbewehrung: ohne/normal; Randbewehrung: ohne.
0881XXX: BISOFIX® CF Cold FixPoint Clamp is delivered including a weld ring (pressure flange) and closure as well as connecting screws.
Inne rozmiary na zapytanie.
Uwaga! Obejmy i punkty stałe nie są w zestawie.
Console can be found on page E 05 49 / E 05 51 / E 05 54, Anchors on page L 05 25.

Uzupełnienie

- BIS Konsole punktu stałego "Light" (BUP1000)
- BIS Konsole punktu stałego "Medium" (BUP1000)
- BIS Konsole punktu stałego