

BISOFIX[®] 88 Obejmy lodowe masywne

(D 05 40)

do instalacji chłodniczych 15,8 - 324,3 mm

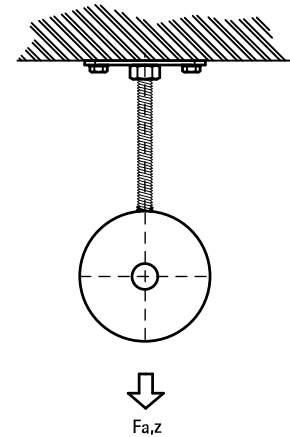
M8/M10/1/2" - M12/1/2" - M16/ 1/2"



0880060

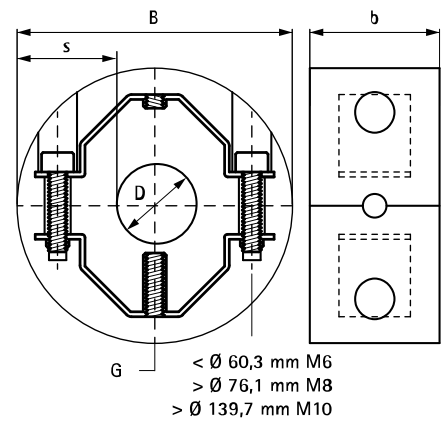


0880273

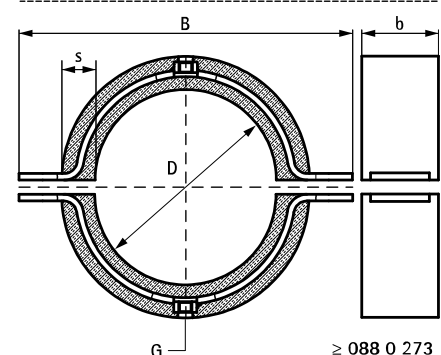


Zalety i właściwości

- obejma z dwiema śrubami pokryta tworzywem piankowym PUR
- do mocowania wszystkich typów rur izolowanych termicznie
- nie wymaga klejenia połówek obejmy, dzięki zastosowanej izolacji kauczukowej na jej łączeniu
- zapobiegają wydostaniu się skroplin na zewnątrz izolacji
- stosowane przy mocowaniach ciężkich (np. w przypadku dużych odległości pomiędzy punktami mocowania)
- powierzchnia obejmy jest szlifowana dla lepszego połączenia z izolacją rur
- zakres temperatur: od -50 °C do +105 °C
- izolacja obejm zapobiega tworzeniu się mostków cieplnych i korozji elementów stalowych
- materiał: obejma stalowa; łupki izolacyjne wykonane z PUR/PIR zamknięte w komorze z twardej pianki
- dobra odporność w środowiskach chemicznych (patrz tabela)
- bardzo dobre właściwości termomechaniczne
- obejma: ocynkowana elektrolitycznie



≤ 088 0 219



≥ 088 0 273

Nr kat.	D (mm)	D (°)	DN	G	B (mm)	b x s (mm)	F _{a,z} (N)	Pud.
0880015	15,8	-	-	M8/10/G1/2"	87	40 x 30	270	10
0880018	18,0	-	-	M8/10/G1/2"	87	40 x 30	280	10
0880021	21,3	1/2	15	M8/10/G1/2"	87	40 x 30	330	10
0880022	22,0	-	-	M8/10/G1/2"	87	40 x 30	340	10
0880027	26,9	3/4	20	M8/10/G1/2"	87	40 x 30	420	10
0880028	28,0	-	-	M8/10/G1/2"	87	40 x 30	440	10
0880033	33,7	1	25	M8/10/G1/2"	96	40 x 30	530	10
0880035	35,0	-	-	M8/10/G1/2"	96	40 x 30	550	10
0880042	42,4	1 1/4	32	M8/10/G1/2"	103	40 x 30	660	10
0880048	48,3	1 1/2	40	M8/10/G1/2"	108	40 x 30	750	10
0880054	54,0	-	-	M8/10/G1/2"	117	40 x 30	870	10
0880057	57,0	-	-	M8/10/G1/2"	117	40 x 30	890	10
0880060	60,3	2	50	M8/10/G1/2"	120	50 x 30	1 200	10
0880076	76,1	2 1/2	65	M8/10/G1/2"	136	50 x 30	1 480	10
0880089	88,9	3	80	M8/10/G1/2"	149	50 x 30	1 730	10
0880108	108,0	-	-	M8/10/G1/2"	188	60 x 40	2 530	10
0880114	114,3	4	100	M8/10/G1/2"	195	60 x 40	2 670	5
0880133	133,0	-	-	M8/10/G1/2"	219	60 x 40	3 110	5
0880139	139,7	5	125	M8/10/G1/2"	219	60 x 40	3 270	5
0880159	159,0	-	-	M12 - G1/2"	239	60 x 40	3 720	5
0880168	168,3	6	150	M12 - G1/2"	248	60 x 40	4 400	4
0880219	219,1	8	200	M16 - G3/4"	340	100 x 60	5 260	5
0880273	273,2	10	250	M16	493	100 x 60	14 100	3
0880324	324,3	12	300	M20	576	100 x 60	16 800	3

Uzupełnienie

Walraven RapidRail[®] Systemy szyn montażowych
Walraven Akcesoria montażowe
Walraven Materiały mocujące

BISOFIX® 88 Obejmy lodowe masywne

(D 05 40)

do instalacji chłodniczych 15,8 - 324,3 mm

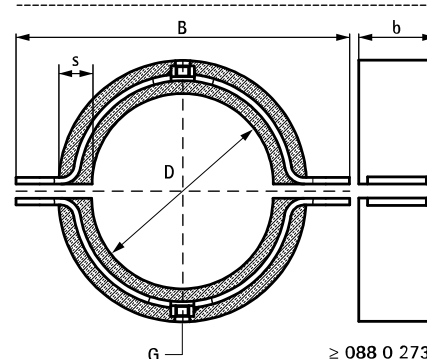
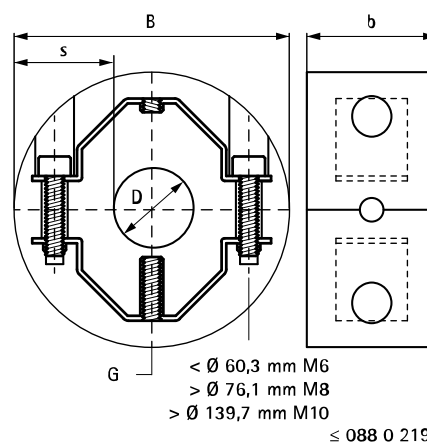
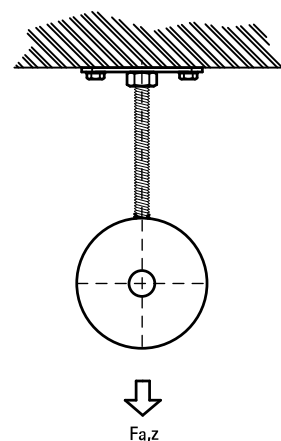
M8/M10/1/2" - M12/1/2" - M16/ 1/2"



0880060



0880273



Uzupełnienie

- Walraven RapidRail® Systemy szyn montażowych
- Walraven Akcesoria montażowe
- Walraven Materiały mocujące