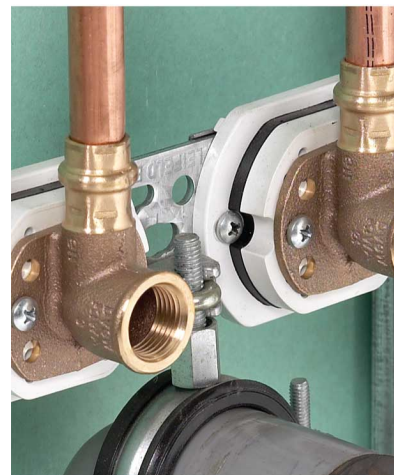


# BISMAT<sup>®</sup> Uchwyty do linek

akcesoria do profili BISMAT<sup>®</sup>

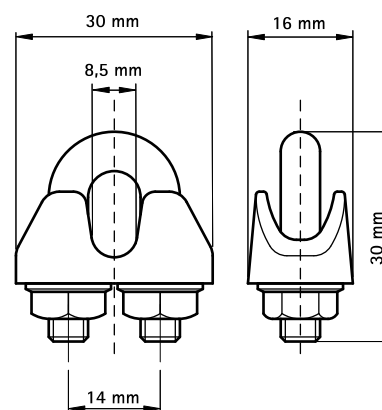
(K 30 45)



## Zalety i właściwości

- dają możliwość przymocowania pręta gwintowanego M6 lub M8 do uniwersalnych profili BISMAT<sup>®</sup> (np. w celu dalszego zamocowania obejmy)
- materiał: stal

Nr kat.	Dla szyny	Pud.
0835002	BISMAT <sup>®</sup> Szyny	50



## Uzupełnienie

Walraven Trzpienie gwintowane