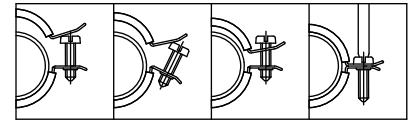


BISMAT® 2000 'S' Obejmy z okł. silikonową

(A 05 36)

do wysokich temperatur 73 - 168 mm

M8/10

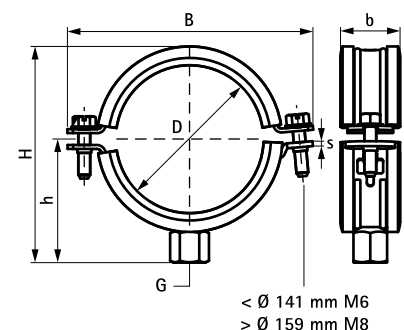


Zalety i właściwości

- obejma z dwiema śrubami
- system szybkiego zamykania BISMAT®
- możliwe zamknięcie obejmy przy użyciu tylko jednej ręki
- do \varnothing 159 mm: z opatentowanym systemem szybkiego zamykania
- materiał: stal
- ocynkowane elektrolitycznie
- izolacja dźwiękowa zgodna z DIN 4109
- okładzina izolująca dźwięk, guma silikonowa w kolorze brązowym, odporne na temperaturę do 210 °C
- okładzina jest odporna na starzenie się
- testowane pod względem bezpieczeństwa pożarowego



Nr kat.	D (mm)	D (")	DN	G	B (mm)	H (mm)	h (mm)	b x s (mm)	F _{a,z} (N)	Pud.
3404080	73 - 80	2½	65	M8/10	126	109	61	23 x 2,00	930	50
3404091	83 - 91	3	80	M8/10	137	121	67	25 x 2,50	930	25
3404114	108 - 114	4	100	M8/10	160	141	79	25 x 2,50	930	25
3404141	133 - 141	5	125	M8/10	189	170	92	25 x 2,50	930	25
3404168	159 - 168	6	150	M8/10	233	198	99	25 x 3,00	1 500	10



Uzupełnienie

Walraven RapidRail® Systemy szyn
montażowych
Walraven Akcesoria montażowe