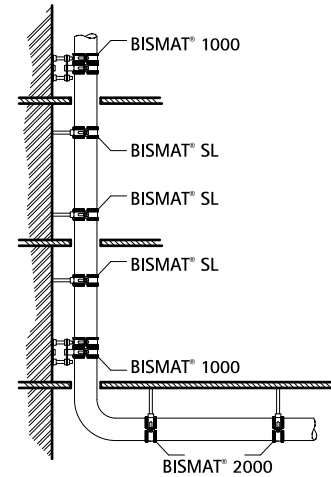


# BISMAT® 1000 Zestawy do mocowania pionów

(A 30 10)

do rur pionowych DN 70 - DN 200

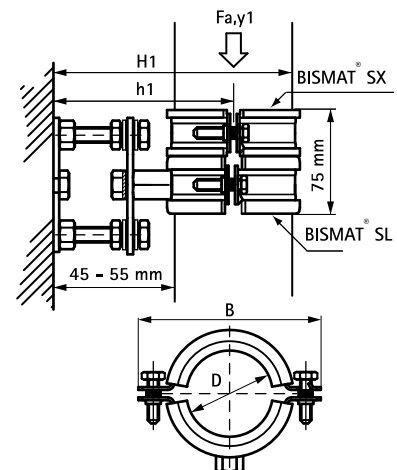


## Zalety i właściwości

- regulowana płyta ścienna z obejmami: podtrzymującą BISMAT® SL i mocującą BISMAT® SX w komplecie
- unikalna konstrukcja służąca do montażu pionowych rur z tworzyw sztucznych, stalowych i żeliwnych
- montaż co drugie piętro, jeżeli wysokość piętra nie przekracza 3 m (od średnicy rur  $\varnothing$  125 mm, na każdym piętrze budynku)
- takie mocowanie pozwala uniknąć naprężeń poprzez nieograniczony zakres regulacji
- możliwość ustawienia odległości pomiędzy rurami a ścianą
- materiał: stal
- ocynkowane elektrolitycznie
- okładzina izolująca dźwięk: EPDM w kolorze czarnym
- okładzina jest odporna na starzenie się
- izolacja dźwiękowa testowana zgodnie z DIN 4109 (izolacja przewyższa standard)

Nr kat.	D (mm)	DN	Typ	B (mm)	H1 (mm)	h1 (mm)	F <sub>a,y</sub> (N)	Pud.
3363070	75	70	KA	144	140 - 150	93 - 102	650	5
3363075	78	70	GA	154	140 - 150	93 - 103	650	5
3363080	83	80	GA	144	143 - 153	94 - 104	820	5
3363090	89	80	-	164	147 - 154	102 - 109	820	5
3363100	110	100	KA / GA	176	175 - 185	110 - 120	820	5
3363125	125	125	KA	192	190 - 200	118 - 128	820	5
3363150	160	150	KA / GA	233	235 - 245	137 - 147	820	5
3363200	210	200	GA	284	280 - 290	162 - 172	820	5

KA = Rura odpływowa z tworzywa sztucznego, GA = rura odpływowa żeliwna



## Uzupełnienie

BISMAT® SL Obejmy podtrzymujące

## Zamiennik

BIS Konsolle do rur pionowych