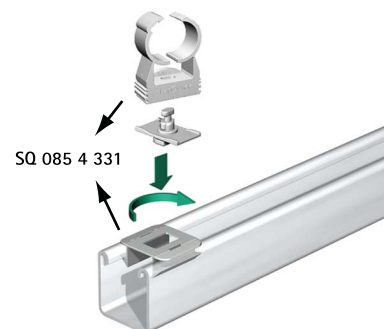
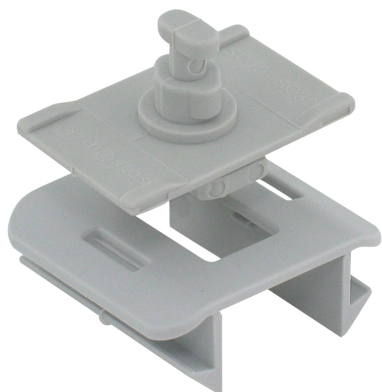


BIS starQuick® Adaptery Strut

(C 05 60)

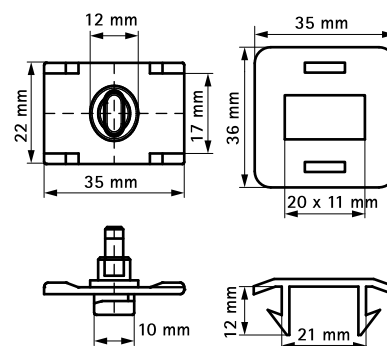
system BIS starQuick® - akcesoria



Zalety i właściwości

- odpowiedni dla obejm BIS starQuick® poniżej rozmiaru SQ-32 włącznie
- do mocowania obejm BIS starQuick® w szynach Strut (np. BIS RapidStrut®)
- obejma BIS starQuick® musi być zamocowana do adaptera Strut przy użyciu adaptera szynowego (Nr kat. 085 4 313)
- materiał: POM (polioxyetylen) w kolorze szarym (zgodnie z RAL 7035)

Nr kat.	Dla szyny	Pud.	Kart.
085 4 331	Strut	100	800



Uzupełnienie

BIS starQuick® Adaptery szynowe

Zamiennik

BIS starQuick® Śruby młotkowe do szyn