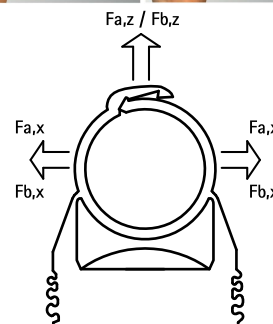
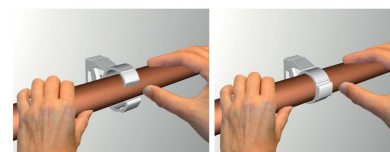


BIS starQuick® Obejmy (szare)

(C 05 05)

do mocowania rur instalacji elektrycznych i hydraulicznych do ścian, podłóg oraz stropów 10 - 65 mm



Zalety i właściwości

- obejmy jednoczęściowe
- obejma jest zamykana przez dociśnięcie rury
- nadaje się do użycia na zewnątrz, w środowiskach agresywnych, zakładach chemicznych, galvanizerniach, itp.
- przystosowane do łączenia kilku obejm przy pomocy opatentowanej szyny, adaptera lub bezpośredniego połączenia kilku obejm ze sobą
- materiał: modyfikowany PA6 (poliamid), w kolorze szarym (zgodnie z RAL 7035)
- odporne na działanie UV, starzenie się, oleje i benzyny
- nie koroduje, podlega recyklingowi, bez halogenu
- zakres temperatur: od ok. -40 °C do ok. +90 °C (stała); chwilowa do ok. +130 °C

kiwa

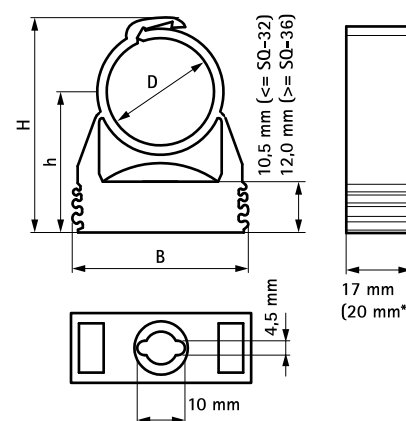


Nr kat.	D (mm)	D (°)	DN	Typ	B (mm)	H (mm)	h (mm)	F _{a,z} (N)	F _{b,z} (N)	KIWA	UL	UPC	Pud.	Kart.
0854010	10 - 12	1/8	6	SQ-10	29	32	23	170	500	-	UL	UPC	100	1 200
0854012	12 - 14	1/4	8	SQ-12	29	34	23	180	550	KIWA	UL	UPC	100	1 200
0854015	14 - 16	-	-	SQ-15	29	36	24	200	600	KIWA	UL	UPC	100	1 200
0854018	16 - 20	3/8	10	SQ-17	29	40	26	230	700	KIWA	UL	UPC	100	800
0854022	20 - 23	1/2	15	SQ-20	29	44	27	270	800	KIWA	UL	UPC	50	600
0854028	24 - 28	3/4	20	SQ-25	40	50	31	280	850	KIWA	UL	UPC	50	600
0854031	28 - 32	-	-	SQ-28	40	53	32	300	900	KIWA	UL	UPC	50	400
0854035	32 - 35	1	25	SQ-32	43	57	34	330	1 000	KIWA	UL	UPC	50	400
0854038	35 - 40	-	-	SQ-36	47	66	41	370	1 100	KIWA	UL	UPC	25	300
0854042	40 - 44	1 1/4	32	SQ-40	52	70	42	400	1 200	KIWA	UL	UPC	25	200
0854050	44 - 50	-	-	SQ-47	57	76	45	430	1 300	-	UL	UPC	25	200
0854054	48 - 55	1 1/2	40	SQ-51	63	81	47	470	1 400	-	UL	UPC	15	180
0854063	59 - 65	2	50	SQ-59	74	94	55	500	1 500	-	UL	UPC	15	180

$F_{a,x} = F_{a,z} / F_{b,x} = F_{b,z}$

Maksymalne dopuszczalne obciążenie w temperaturze 21 °C (+70 °F) i mocowaniu z użyciem BIS starQuick® nakrętki i pręta gwintowanego M6.

Zalecane wartości są oparte na naszej wiedzy, doświadczeniu i literaturze technicznej oraz badaniach w warunkach laboratoryjnych. Nie zwalnia to użytkownika z konieczności przeprowadzenia testów we własnym zakresie w celu określenia większej liczby parametrów technicznych dla niestandardowych zastosowań produktu. Specjalne dopuszczenia nie powinny jednak opierać się na powyższej specyfikacji.



* BIS starQuick® Ø 59 - 65 mm

Uzupełnienie

- BIS starQuick® Podwójne płyty ściennie
- BIS starQuick® Dyble szybkomontażowe
- BIS starQuick® Nakrętki mocujące do obejm