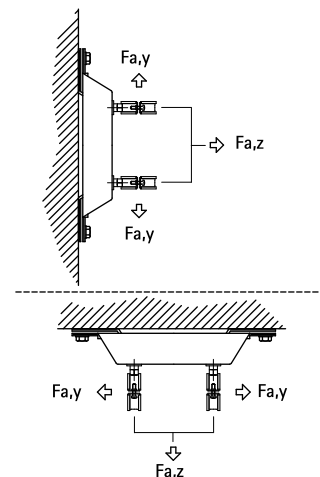
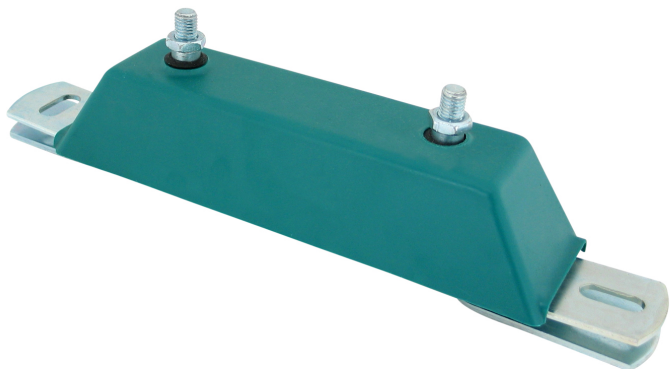


BIS dB-FiX[®] 200 Punkty stałe, el. podstawowy

(E 05 25)

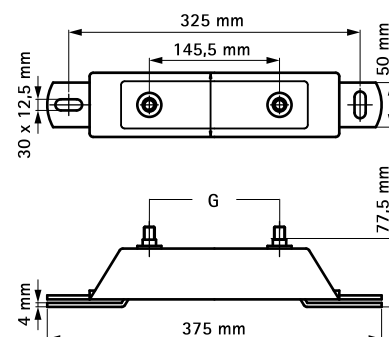
do konstruowania punktów stałych lub mocowania antywibracyjnego urządzeń



Zalety i właściwości

- punkt stały z izolacją wibroakustyczną dla rur o średnicy do Ø 8" (obejma BIS HD500 Ø 217 - 227 mm)
- ocynkowane elektrolitycznie
- izolacja dźwiękowa przez odpowiednio ukształtowane EPDM
- bardzo stabilne
- materiał: stal
- izolacja dźwiękowa zgodna z DIN 4109

Nr kat.	G	F _{a,z} (N)	F _{a,y} (N)	Pud.
6693020	M12	7 000	6 600	5



Uzupełnienie

Walraven RapidStrut[®] Systemy szyn montażowych
 BIS dB-FiX[®] 80 / 200 Zestaw montażowe
 BIS dB-FiX[®] 200 Elementy dystansowe