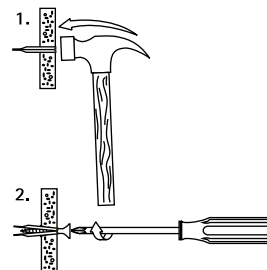
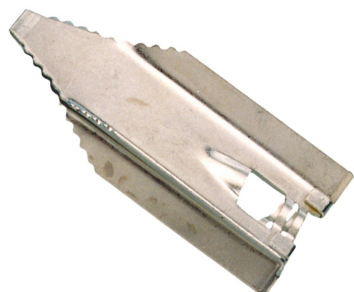


BIS XL Dyble wbijane do płyt gipsowych

(L 10 12)

mocowanie do podwójnych płyt gipsowo kartonowych > 13 mm

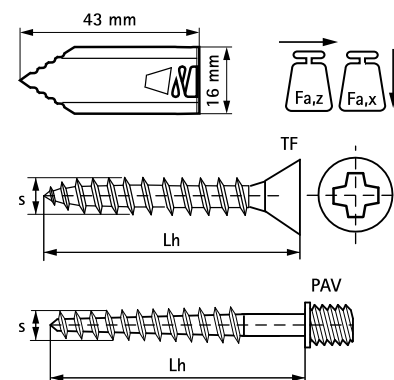


Zalety i właściwości

- dyble wbijane
- do zastosowań ciężkich
 - zastosowanie do mocowania: rur, grzejników, urządzeń grzewczych, klimatyzatorów, itp.
- dla wkrętów do drewna (Ø 4,0 - 5,0 mm, min. długość 45 mm)
- proste i szybkie w użyciu
 - bez wiercenia
 - dybel kotwi się samoczynnie podczas wkręcania wkręta
 - nie obraca się podczas wkręcania wkręta
- materiał: stal
- lepsza odporność ogniowa niż w przypadku dybli plastikowych
- ocynkowane elektrolitycznie

Nr kat.	Model	s (mm)	Lh (mm)	F _{a,z} (N)	F _{a,x} (N)	Pud.	Kart.
6114121	Z wkrętem (TF)	4,0	50	250	700	12	120
6114143	Z wkrętem (TF)	4,0	50	250	700	100	600
6114053	-	-	-	250	700	150	900

Maksymalne zalecane obciążenie w płycie gipsowo kartonowej (współczynnik bezpieczeństwa 1:2).



Uzupełnienie

starQuick® Obejmy z tworzywa sztucznego (szare)