

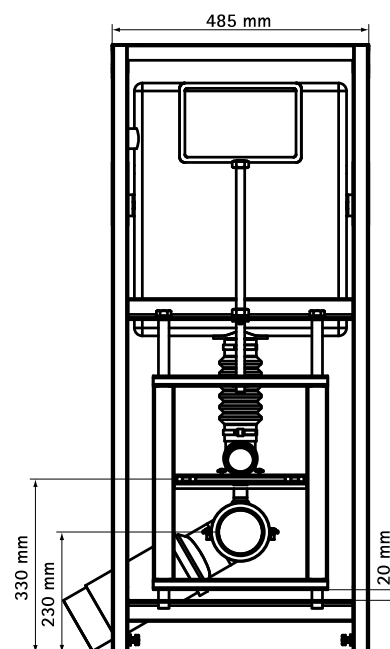
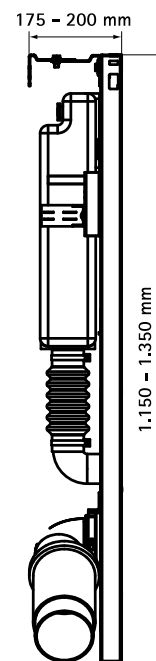
## BIS Vario® WC Basic 10

(W 13 05)



### Zalety i właściwości

- stelaże podtynkowe z mechaniczną regulacją wysokości do 10cm
  - stelaż podtynkowy ze zbiornikiem Geberit
  - szczególnie użyteczne w klinikach, hospicjach oraz wielopokoleniowych gospodarstwach domowych
  - możliwość regulacji wysokości nawet po zamontowaniu i wykończeniu
- Stelaż:
    - WC-zestaw przyłączeniowy miski DN 100
    - plastikowa pokrywa w kolorze białym
    - kątowniki mocujące do ściany i podłogi
    - szablon montażowy
    - 100 mm (20 mm w górę, 80 mm w dół) z kluczem krokowym (oddzielnie)
    - 200 mm możliwość regulacji w górę na podporach
    - 25 mm możliwość regulacji głębokości na podporach ściennych
    - dopuszczalne obciążenie: 400 kg (testowane zgodnie z NF X41002, XPD12-208)
    - materiał: stal, powłoka epoksydowa
  - Zbiornik sputkujący:
    - wykonanie: Geberit UP320
    - technologia start/stop lub duo-flush, regulowana objętość wody sputkiwanej 3/6 litrów (standard) lub 3/7 litrów
    - przycisk z przodu
    - podłączenie wody 1/2"
    - 10 lat gwarancji (10 lat dostępność części zamiennych)
  - Wyposażenie dodatkowe:
    - sputkiwanie za pomocą układu sterującego na podczerwień BISMAT® SanTec Flush
    - sterowanie ręczne: Przyciski sputkujące Geberit płytki 2-przyciskowe: Samba, Bolero, Twist, Sigma50 oraz Sigma20Start/Stop: Sigma, Bolero, Samba oraz Tango



Nr kat.	Model	Odptyw (mm)	Pud.
0352510	Uniwersalny	110	1

### Uzupełnienie

BIS Vario® WC Podłokietniki  
BIS Vario® WC Miska toaletowa