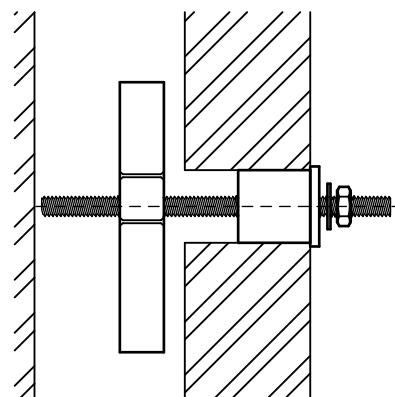


BIS Dyble przechylne z kołnierzem

mocowanie do ścian z płyt gipsowych, itp.

(L 10 88)



Zalety i właściwości

- do montażu w ścianach z elementów komorowych
- materiał: części metalowe wykonane ze stali; kołnierz dystansowy z EPDM; podkładka z PP (polipropylen)
- ocynkowane metodą Sendzimira

Nr kat.	Pud.
0670600	20
<i>Maksymalne zalecane obciążenie (Fa,z) zależy od zastosowania, skontaktuj się z Działem Wsparcia Technicznego w celu uzyskania szczegółowych obliczeń.</i>	

