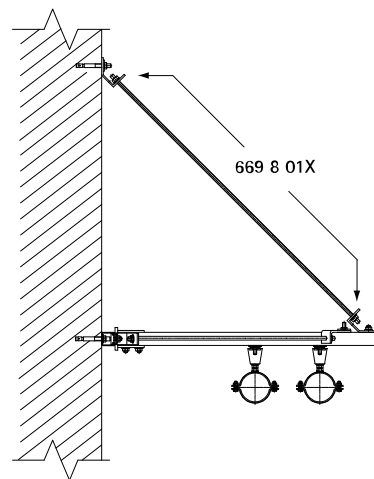


BIS Kątowniki 45° do odciągów

(E 05 60)



Zalety i właściwości

- do tworzenia odciągów stabilizujących konstrukcje z szyn montażowych oraz punkty stałe
- także do wzmocnienia konstrukcji z konsol ściennych
- materiał: stal odpuszczana po hartowaniu
- ocynkowane elektrolitycznie

Nr kat.	L1 (mm)	L2 (mm)	L3 (mm)	B (mm)	s (mm)	d1 (mm)	d2 (mm)	a (°)	a2 (°)	F _{a,z} (N)	Pud.
6698013	31	31	42	35	6,0	Ø 13,0	Ø 13,0	90	45	3 000	25

Maksymalne zalecane obciążenie (F_{a,z}) pod kątem 45°

