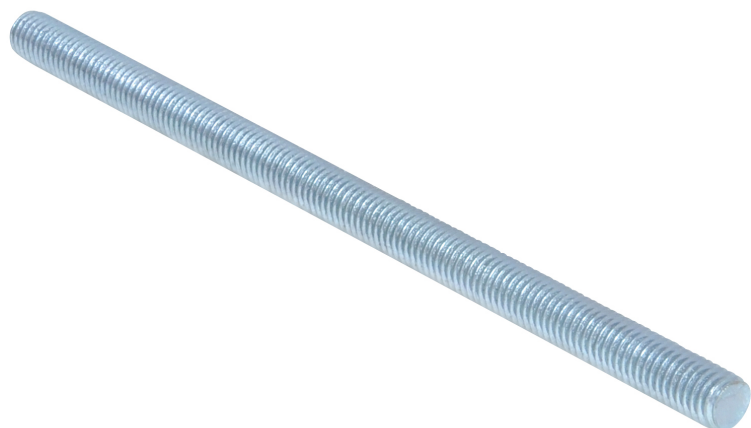


BIS Pręty gwintowane

mocowania do szyn, płyt czołowych, kotew itp.

(K 55 10)



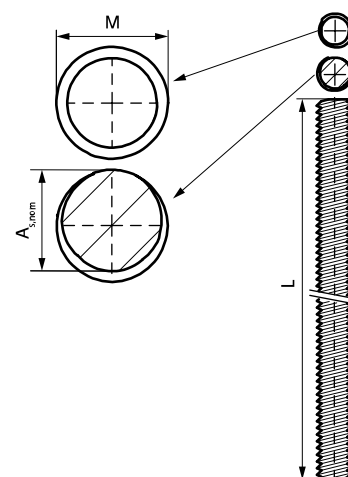
Zalety i właściwości

- zgodne z DIN 976-1
- ocynkowane elektrolitycznie
- materiał: stal, klasa wytrzymałości 4.8

Nr kat.	Typ	Thread (M)	L	$A_{s,nom}$ (mm)	F_{az} (N)	Wiązka mała
6303006	DIN 976-1	M6	1 m	20,1	5 300	100
6303206	DIN 976-1	M6	2 m	20,1	5 300	50
6303306	DIN 976-1	M6	3 m	20,1	5 300	50
6303008	DIN 976-1	M8	1 m	36,6	9 700	50
6303208	DIN 976-1	M8	2 m	36,6	9 700	25
6303308	DIN 976-1	M8	3 m	36,6	9 700	25
6303010	DIN 976-1	M10	1 m	58,0	15 400	25
6303210	DIN 976-1	M10	2 m	58,0	15 400	20
6303310	DIN 976-1	M10	3 m	58,0	15 400	20
6303012	DIN 976-1	M12	1 m	84,3	22 400	20
6303212	DIN 976-1	M12	2 m	84,3	22 400	15
6303312	DIN 976-1	M12	3 m	84,3	22 400	15
6303014	DIN 976-1	M14	1 m	114,0	30 400	10
6303016	DIN 976-1	M16	1 m	157,0	41 800	10
6303216	DIN 976-1	M16	2 m	157,0	41 800	10
6303316	DIN 976-1	M16	3 m	157,0	41 800	1
6303020	DIN 976-1	M20	1 m	245,0	65 300	5
6303024	DIN 976-1	M24	1 m	353,0	94 100	5

M10 testowane pod względem bezpieczeństwa pożarowego.

M12 testowane pod względem bezpieczeństwa pożarowego.



Uzupełnienie

- BIS Nakrętki przedłużane
- BIS dB-FIX® 80 Elementy dystansowe