

BIS Osadzaki do zaczepów inst. podłogowych

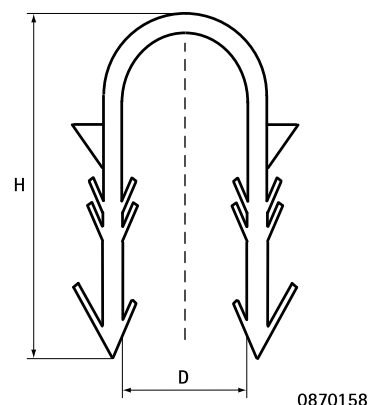
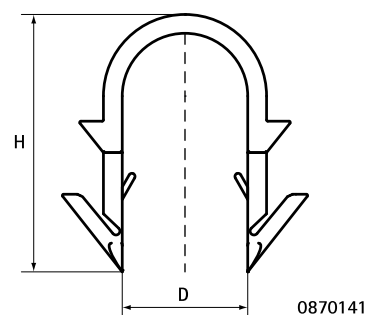
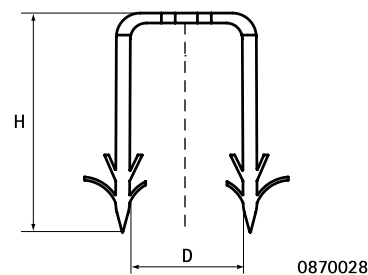
(0 15 20)

do instalacji podłogowych Ø 14 - 20 mm



Zalety i właściwości

- system pozwalający na trwały bezproblemowy i stabilny montaż instalacji podłogowych
- Nr kat. 693 0 001: do szybkiego montażu BIS Zaczepy tworzywa sztucznego (Nr kat. 087 0 141 lub 087 0 158)
- Nr kat. 0870141: do płyt izolacyjnych podłogowych z folią od 25 mm grubości
- Nr kat. 6930001: do szybkiego montażu BIS Zaczepy tworzywa sztucznego (Nr kat. 0870141 lub 0870158)
- Nr kat. 0870141: do płyt izolacyjnych podłogowych z folią od 25 mm grubości
- Nr kat. 0870158: do płyt izolacyjnych podłogowych bez folii od 40 mm grubości (np. Styrodur®, Styropor®)
- do rur instalacji podłogowych nie większych niż Ø 20 mm
- uchwyty połączone taśmą w bloki po 20 szt.
- materiał: PP (polipropylen) w kolorze czarnym



Nr kat.	D (mm)	Model	Typ	H (mm)	Pud.	Kart.
6930001	0,0	Osadzak	KA	-	1	-
0870141	14 - 20	BIS Zaczepy do instalacji podłogowych (krótkie)	KA8	41	200	4 000
0870158	14 - 20	BIS Zaczepy do instalacji podłogowych (długie)	KAL	58	300	-